

MOTOR	
FRAME SIZE	OUTPUT (kw)
63M	0.2

MASS APPROX (kg)		
PUMP	MOTOR	TOTAL
8	7	15

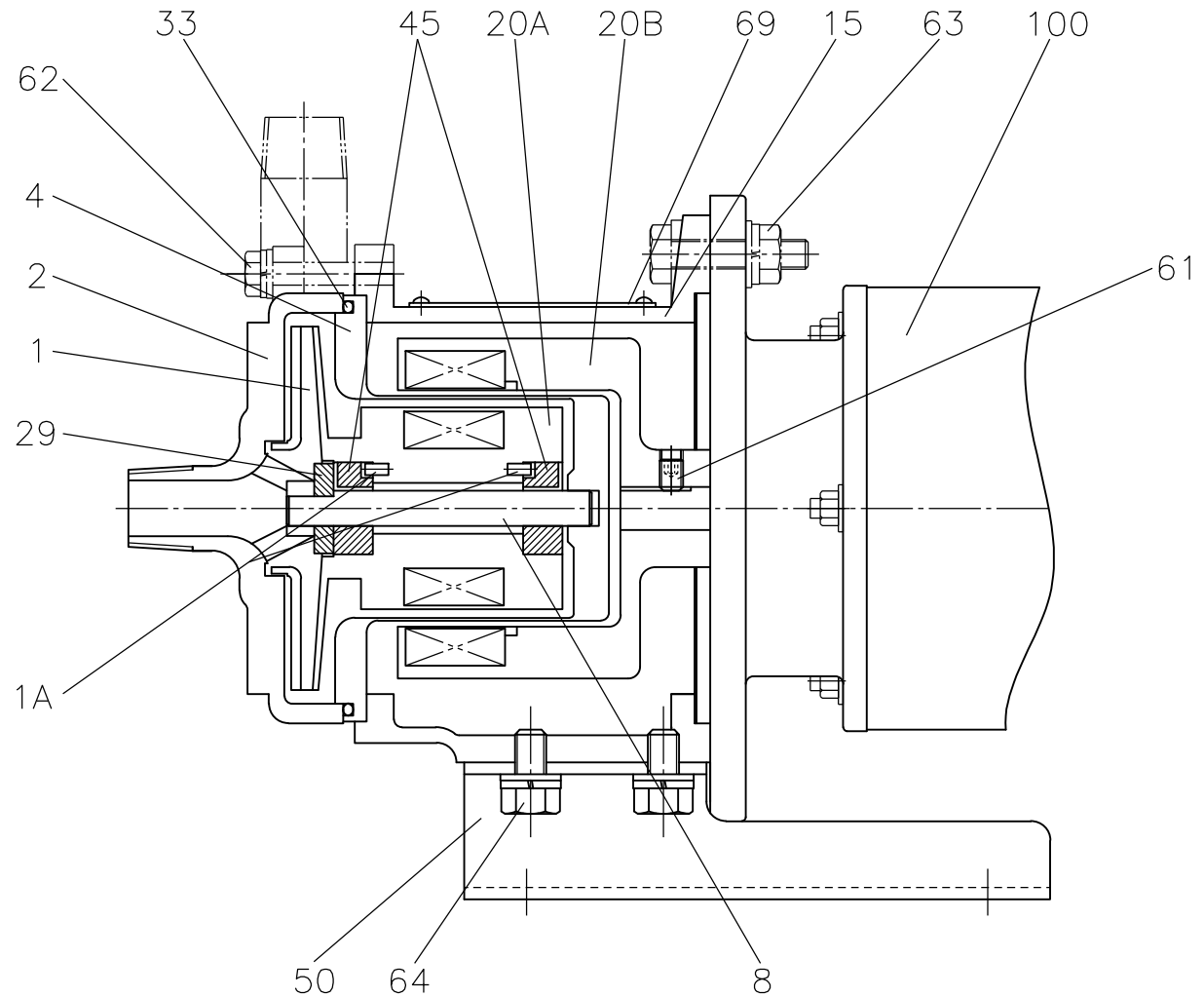
REV.		
▲ 2020.4.20 Y.K		
▲ 2021.1.6 Y.K		
APP'D	T.Shimayoshi	CH. S.Okamoto
CHIEF		DWN. M.Murakami
CH'D	M.Murakami	DATE 2019.05.10

PUMP CODE  
MMP11-B54  
MAGNETIC DRIVE  
CENTRIFUGAL PUMP  
OUTLINE DIMENSIONS

WORK No.		
QTY.		
DWG.No.	MMP11-B54-X 2	REV. 1

3rd ANGLE PROJECTION SCALE  $\times$  SANWA HYDROTECH CORP.

承	
資	1
品	
機	
組	1
控	
計	



100	MOTOR	-	1		
69	NAME PLATE	SUS304	1		
64	HEXAGON HEAD BOLT	SUS304	4 <sup>s</sup>		with WASHER
63	HEXAGON HEAD BOLT&NUT	SUS304	4 <sup>s</sup>		with WASHER
62	HEXAGON HEAD BOLT	SUS304	6 <sup>s</sup>		with WASHER
61	SET SCREW	SCM435	1		
50	BASE	SUS304	1		
45	BUSHING	SiC-D	2		
33	O RING	PTFE	1		JIS B2401G100
29	THRUST RING	SiC	1		
	MAGNET	RARE EARTH	1 <sup>s</sup>		
20B	MAGNET COUPLING(M)	FCD	1		R25x4N
15	FRAME ADAPTER	FC200	1		
8	SHAFT	SiC	1		
4	REAR CASING	SUS304	1		
2	CASING	SCS13	1		
1A	PIN	SUS316	2		
	MAGNET	RARE EARTH	1 <sup>s</sup>		
20A	MAGNET COUPLING(P)	SUS316	1		R25x4N
1	IMPELLER	SCS13	1		
MARK	NAME OF PART	MAT'L	USE SPARE No. REQ'D	WT.	REMARK.

NAME OF PART	MAT'L	QTY.
ACCESSORIES		

REV.		
APP'D	H.Miyakoshi	CH. M.Murakami
CHIEF		DWN. M.Murakami
CH'D	M.Murakami	DATE 2018.02.15

PUMP CODE	
MMP11-B54	
MAGNETIC DRIVE CENTRIFUGAL PUMP	
SECTIONAL DRAWING	
3rd ANGLE PROJECTION	SCALE
SANWA HYDROTECH CORP.	

WORK No.	
QTY.	
DWG.No.	REV.
MMP11-B54-0	1
機組	
控計	

承  
資  
品  
機  
組  
控  
計

PUMP DATA SHEET				WORK No.		
1	CUSTOMER			DATE 2019/6/26		
2	USER			AUTH. BY	CHKD BY MADE BY	
3	EQUIP' T NAME			H. Miyakoshi	M. M M. Murakami	
4	ORDER No.			REV. DATE	LINE No. BY	
5	JOB No.			① 2020/4/1	25 M. Murakami	
6	ITEM (PUMP) No.			② 2021/1/7	27, 32 Y. Kinoshita	
7	PUMP NAME					
8	QUANTITY					
9	OPERATING CONDITIONS			CONSTRUCTION		
10	LIQUID			PUMP CODE	MMP11-B54	
11	SLURRY			MAGNET TYPE	R25x4N	
12		(wt%)	(mm)	BEARING	RADIAL : -	THRUST : -
13	PH			AUXILIARY PIPING	-	
14	PUMPING TEMP.	(-20~150)	(°C)	NOZZLE	SIZE	RATING FACING
15	SPEC. GRAVITY	@P. T.	1	SUCTION	1/2"	R -
16	VAPOUR PRESS.	@P. T.		DISCHARGE	1/2"	R -
17	VISCOSITY	@P. T.	1 (mPa·s)	IMPELLER DIA. DES.	φ93 (mm)	
18	CAPACITY	1.2 (m3/hr)	20 (l/min)	ROTATION VIEWED FROM CPLG END	■CW □CCW	
19	DISCH. PRESS.			PERFORMANCE		
20	SUCT. PRESS.			SPEED	2920	(rpm)
21	DIFF. PRESS.			NPSH REQ' D(WATER)	-	( m )
22	TOTAL HEAD	10	( m )	DES. EFF.	27	( % )
23	NPSH AVAIL.			DES. BHP	0.12	( kW )
24	CASE DES. TEMP.	150 (°C)	PRESS. 0.6 (MPaG)	MIN. CONTINUOUS FLOW	0.18 (m3/hr)	3 (l/min)
25	INSTALLATION	<input type="checkbox"/> INDOOR	<input type="checkbox"/> OUTDOOR			
26	MOTOR			MATERIALS		
27	TYPE	FELQ-5	FORM	CASING	SCS13	
28				IMPELLER	SUS304	
29	SPEED	3000 (SYN)	(rpm)	BUSHING, THRUST RING	SiC-D, SiC	
30	VOLTS/CYCLE	200 ( V )	50 ( Hz )	SHAFT (HF)	SiC ( - )	
31	RATED OUTPUT/POLES	0.2 ( kW )	2 ( P )	GASKET	---	
32	FRAME	63	MFR. NIDEC	O RING	PTFE	
33	PUMP PAINTING					
34	COLOR	BODY: 2.5PB4/10	COVER: ---			
35	REMARKS					
36						
37						
38						
39						
40						



# <試験成績表>

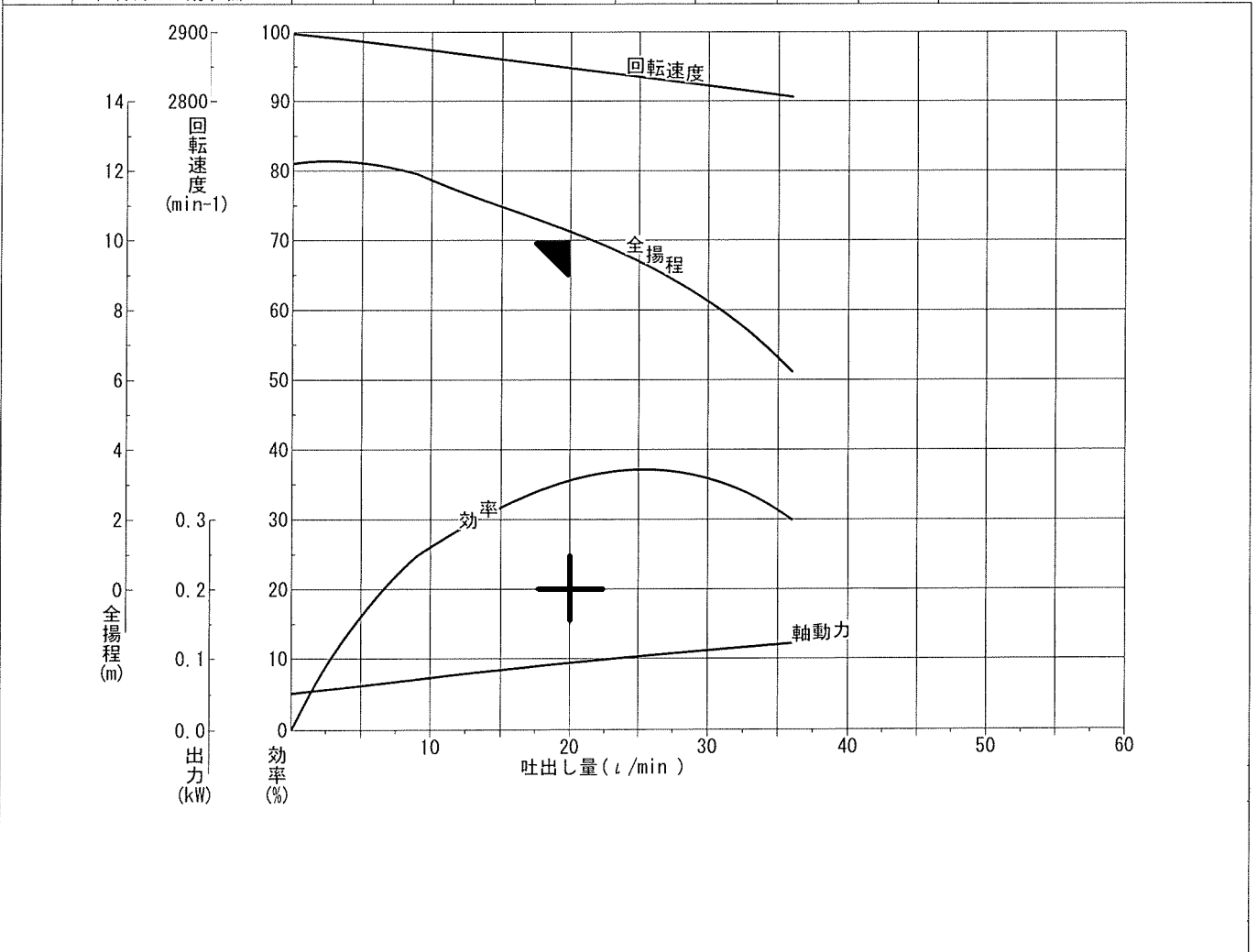
発行日: 2019.05.13  
Rev.1 : 2020.04.01  
Rev.2 : 2021.01.07

CODE : MMP11-B54/B56  
PUMP TYPE : MMP  
PUMP SIZE : 11

規格要目	指定揚液(温度[°C]、比重、粘度) -/1/-[mPa·s]	吐出量(L/min)	全揚程(m)	回転速度(min-1)	原動機出力(kW)	NPSHv/Req(m)
		20	10	2920	0.20	-/-

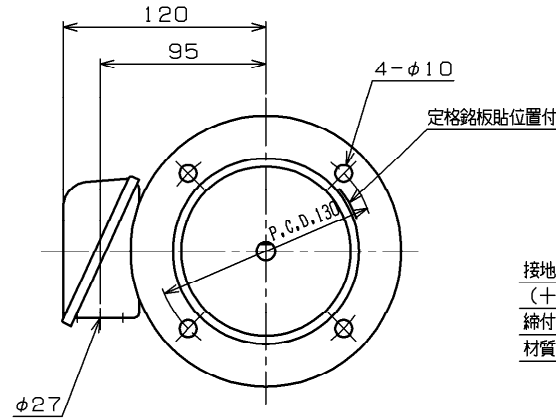
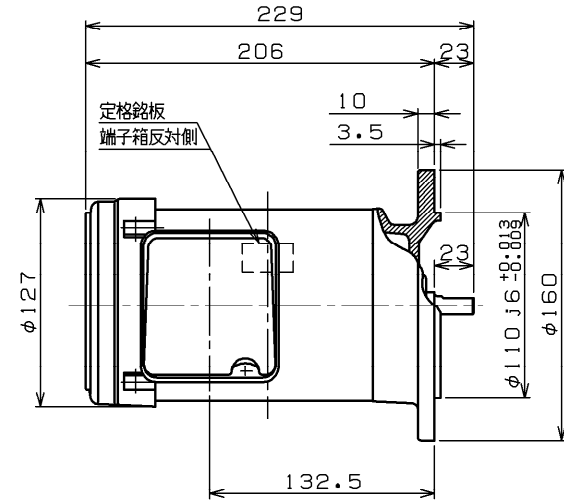
計測項目		1	2	3	4	5	6	7	8
回転速度(min-1)		2898	2877	2853	2830	2806			
水温(°C)		17.0	17.0	17.0	17.0	17.0			
吐出量	測定器の読み(L/min)	0.0	9.0	18.0	27.0	36.0			
	吐出量(L/min)	0.0	9.0	18.0	27.0	36.0			
揚程	吐出しヘッド(m)	12.6	12.3	10.9	9.3	6.5			
	吸込ヘッド(m)	0.39	0.39	0.36	0.32	0.27			
	測点高差(m)	0.00	0.00	0.00	0.00	0.00			
	速度ヘッド(m)	0.000	0.000	0.000	0.000	0.000			
	全揚程(m)	12.2	11.9	10.5	9.0	6.2			
理論動力(kW)		0.000	0.017	0.031	0.040	0.037			
周波数(Hz)		50.0	50.0	50.0	50.0	50.0			
電動機	電圧(V)	202.8	202.6	202.7	202.8	202.5			
	電流(A)	0.624	0.670	0.721	0.775	0.831			
	入力(kW)	0.118	0.136	0.155	0.173	0.191			
	効率(%)	43.7	51.9	58.2	61.7	63.9			
	出力(kW)	0.052	0.071	0.090	0.107	0.122			
軸動力(kW) (比重=1)		0.052	0.071	0.090	0.107	0.122			
ポンプ効率(%)		0.0	24.8	34.3	37.0	30.0			
回転換算	吐出量(L/min)								
	全揚程(m)								
	軸動力(kW)								
粘度換算	吐出量(L/min)								
	全揚程(m)								
	軸動力(kW)								
	ポンプ効率(%)								
	マグネットポンプ効率(%)								

附属試験用 電動機要目	
形式	FELQ-5
出力	( 0.2 kW)
周波数(Hz)	( 50 Hz)
電圧	( 200 V)
電流	( 1.06 A)
極数	( 2 P)
回転速度	( 2770min-1)
製造番号	19D100501
製造業者名	NIDEC
試験揚液	常温清水
吐出量測定方法	電磁流量計
室温	( 19 °C)
連続運転時間	( 60 min)
軸受温度	
軸継手側	( - °C)
反対側	( - °C)
インペラー径	( 93.0 mm)
マグネット形式	R25x4N-63
キャンロス	( 0.020 kW)
備考	
試験者名	森安
製造業者名	三和ハイドロテック(株)

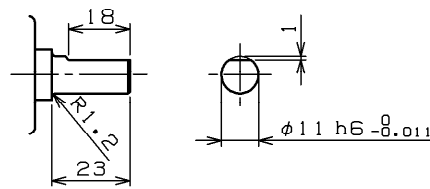
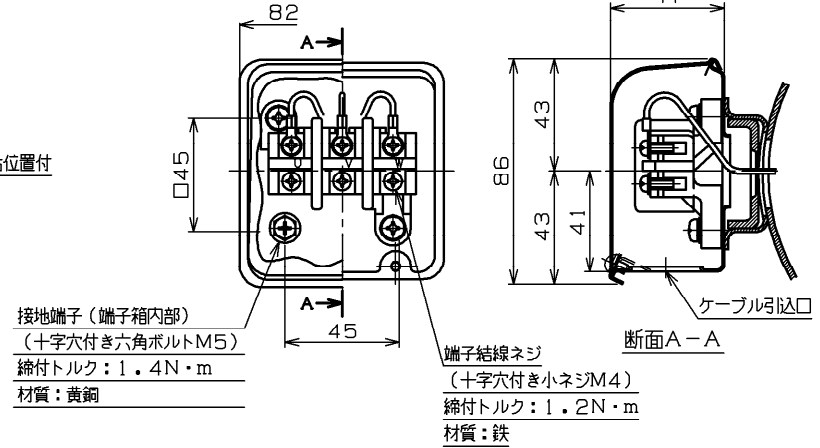


DWG. NO. **A36837**

寸法: mm



端子箱詳細図



軸端詳細図

- 注) 1. 軸端キー及びキー溝は、JIS B 1301-1976 (沈みキー、キー溝) によります。  
 2. 端子箱の向きは、90度毎に変えることが出来ます。  
 3. 回転方向 (連結側から見て)  
 反時計方向 (標準)     時計方向     両方向  
 4. 記載のない公差は JIS B 0405 (1991) 中級に準拠しております。  
 5. 締付けトルク値は貴社にて管理願います。

御注文先 \_\_\_\_\_  
 受注番号 \_\_\_\_\_  
 用途 \_\_\_\_\_

定 格							
形 式	出力 kW	定 格	極 数	電 圧 V	周 波 数 Hz	耐熱 クラス	ワ ク 番 号
FELQ-5	0.2	CONT	2	200/200/220	50/60/60	E	FEL-5-63MHJ

使用条件	取付方向	軸水平
	冷媒温度	-20°C~+40°C
相対湿度	85%RH以下	
設計仕様	適用規格	JIS C 4210 JEC 2137(2000)
	保護構造	IP44
	回転方向	連結側より見て反時計方向
	塗装色	マンセル2.5PB5/2
	軸端の振れ (全読み)	0.04mm以下
	フランジ角度 (全読み)	0.10mm以下
	インローの偏り (全読み)	0.06mm以下
	軸の動き	1.2mm以下
	軸受番号 (連結側)	6202ZZ
	軸受番号 (連結反対側)	6202ZZ
軸受グリース	マルテンブSRL	
概算質量	約 7 kg	

REVISIONS	DESCRIPTION	DATE	BY	APPR.	SCALE
1	注記修正	'20.10.12	江 頭	伊藤 (克)	1/3

**Nidec**  
 日本電産テクノモータ株式会社  
 NIDEC TECHNO MOTOR CORPORATION

承認  
 APPR. 伊藤 (克) '20.08.29  
 検 査  
 CHECK  
 作 図  
 DRAW. 江 頭 '20.08.29

三相かご形誘導電動機 全閉外扇形  
 屋内形 外形図

DWG. NO. **A36837**  
 REV. 1