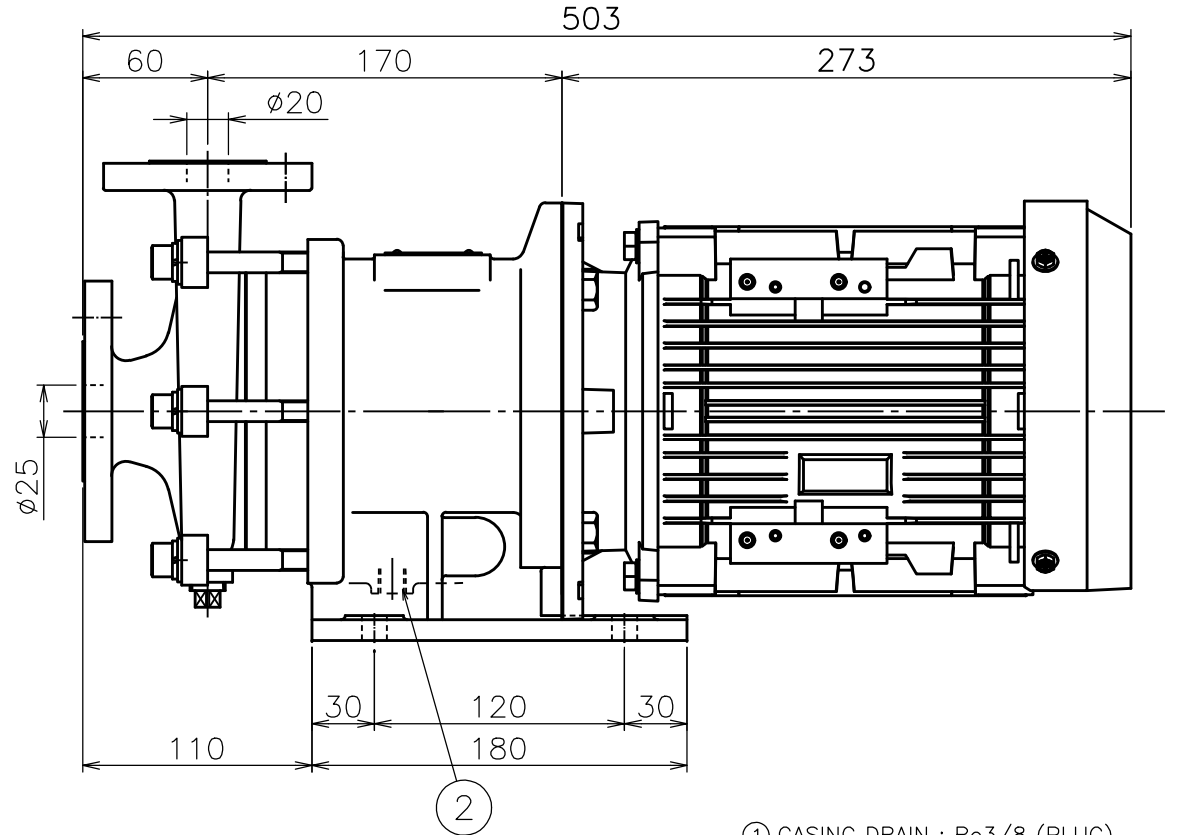
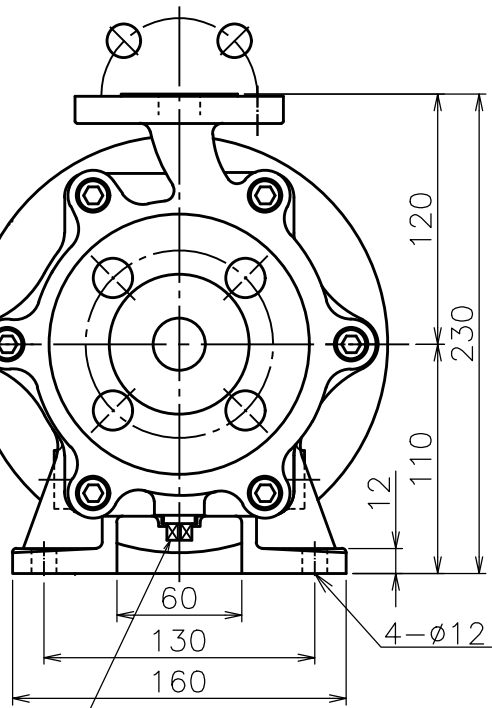
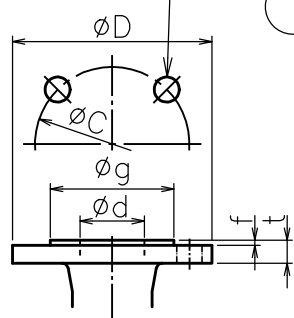


ROTATION



BOLT HOLES
 n-øh



①

②

- ① CASING DRAIN ; Rc3/8 (PLUG)
- ② FRAME ADAPTER DRAIN ; Rc1/4 (OPEN)

MOTOR	
FRAME SIZE	OUTPUT (kW)
90L	1.5

MASS APPROX (kg)		
PUMP	MOTOR	TOTAL
23	19.5	42.5

Item No. : _____

Pump Name : _____

FLANGE DIMENSIONS * SMOOTH FINISH (mm)

RATING	SIZE(d)	D	t	f	g	C	n	h	
JIS 10K RF	SUCTION	25mm	125	14	1	67	90	4	19
	DISCHARGE	20mm	100	14	1	56	75	4	15

REV.	
APP'D T.Shimayoshi	CH. M.Murakami
CHIEF	DWN.M.Murakami
CH'D M.Murakami	DATE 2020.03.30

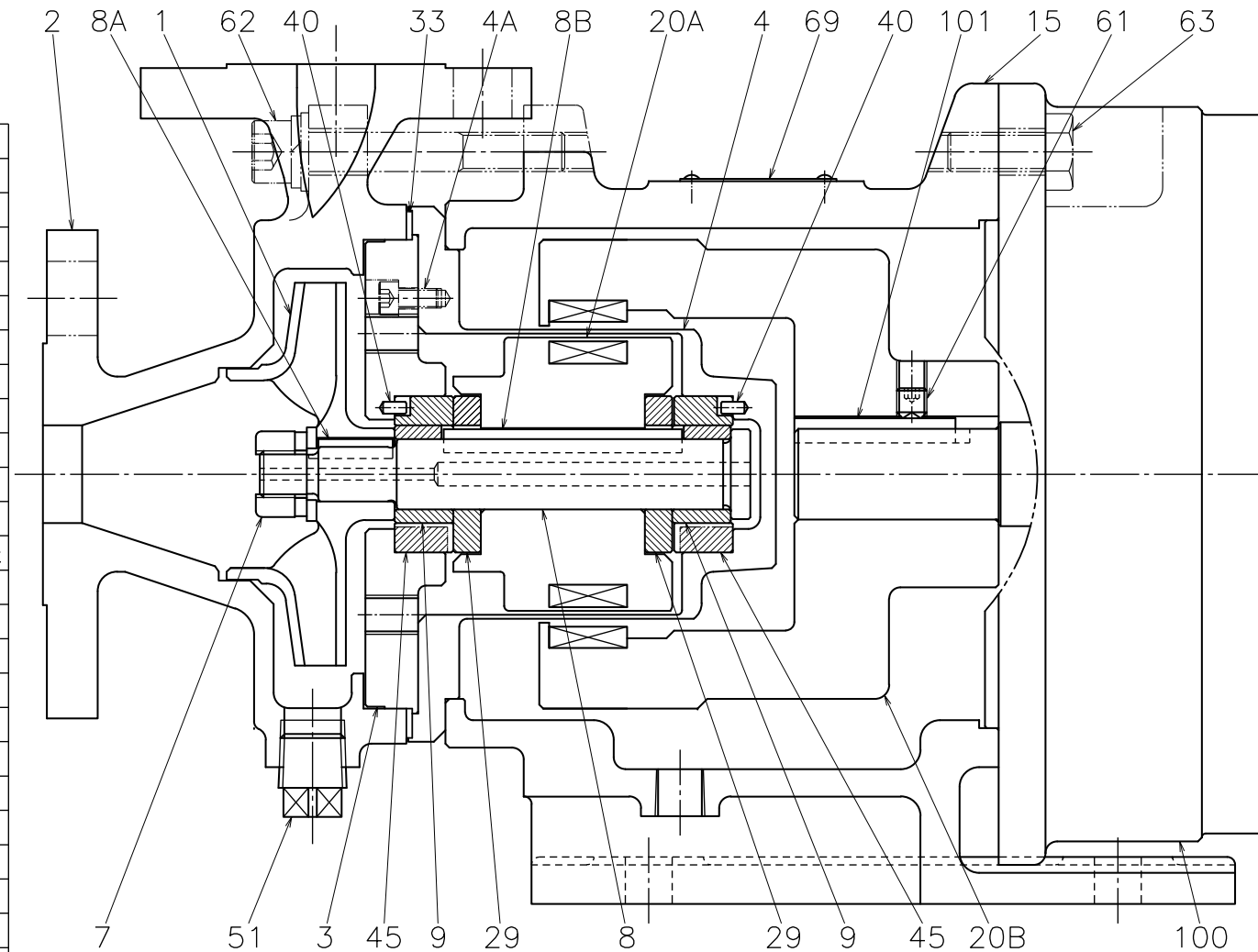
PUMP CODE
 MP220-B66
 MAGNETIC DRIVE
 CENTRIFUGAL PUMP
 OUTLINE DIMENSIONS

WORK No.	
QTY.	
DWG.No.	MP220-B66-X
REV.	1

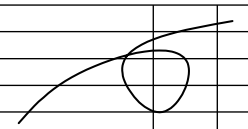
3rd ANGLE PROJECTION SCALE

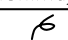
SANWA HYDROTECH CORP.

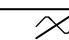
承
審
品
機
組
1
控
計



101	COUPLING KEY	—	1		
100	MOTOR	—	1		
69	NAME PLATE	SUS304	1		
63	HEXAGON HEAD BOLT	SUS304	4		
62	HEXAGON SOCKET HEAD CAP SCREW	SUS304	6 ^S		WITH WASHER
61	SET SCREW	SCM435	1		
51	PLUG	SUS316	1		R3/8
45	BUSHING	SiC	2		
40	PIN	SUS316	2		φ3x6L
33	GASKET	PTFE	1		φ120xφ134x1.5t
29	THRUST RING	SiC	2		
	MAGNET	RARE EARTH	1 ^S		
20B	MAGNET COUPLING(M)	FCD	1		K20N
	MAGNET	RARE EARTH	1 ^S		
20A	MAGNET COUPLING(P)	SUS316	1		K20N
15	FRAME ADAPTER	FC200	1		
9	SLEEVE	SiC-D	2		
8B	COUPLING KEY	SUS316	1		
8A	IMPELLER KEY	SUS316	1		
8	SHAFT	SUS316	1		
7	IMPELLER NUT	SUS316L	1 ^S		M12, WITH WASHER
4A	HEXAGON SOCKET HEAD CAP SCREW	SUS316L	4		
4	REAR CASING	SUS316	1		
3	CASING COVER	SUS316	1		
2	CASING	SCS14	1		
1	IMPELLER	SCS14	1		
MARK	NAME OF PART	MAT'L	USE	SPARE	REMARK.
			No.REQ'D		

		
NAME OF PART	MAT'L	QTY.
ACCESSORIES		

REV.	
APP'D T.Shimayoshi	CH. M.Murakami
CHIEF 	DWN. M.Murakami
CH'D M.Murakami	DATE 2020.03.30

PUMP CODE	
MP220-B66	
MAGNETIC DRIVE CENTRIFUGAL PUMP	
SECTIONAL DRAWING	
3rd ANGLE PROJECTION	SCALE 
SANWA HYDROTECH CORP.	

WORK No.	
QTY.	
DWG.No.	REV.
MP220-B66-0	
控計	

承
審
品
機
組
控
計

PUMP DATA SHEET				WORK No.				
1	CUSTOMER			DATE		2020/4/1		
2	USER			AUTH. BY	CHKD BY	MADE BY		
3	EQUIP' T NAME			T. Shimayoshi	M. M	M. Murakami		
4	ORDER No.			REV. DATE	LINE No.	BY		
5	JOB No.							
6	ITEM (PUMP) No.							
7	PUMP NAME							
8	QUANTITY							
9	OPERATING CONDITIONS				CONSTRUCTION			
10	LIQUID			PUMP CODE	MP220-B66			
11	SLURRY			MAGNET TYPE	K20N			
12		(wt%)	(mm)	BEARING	RADIAL :	-	THRUST : -	
13	PH			AUXILIARY PIPING	-			
14	PUMPING TEMP.	(-20~130)	(°C)	NOZZLE	SIZE	RATING	FACING	
15	SPEC. GRAVITY	@P. T.	1	SUCTION	25 (mm)	JIS 10K	RF	
16	VAPOUR PRESS.	@P. T.		DISCHARGE	20 (mm)	JIS 10K	RF	
17	VISCOSITY	@P. T.	1 (mPa · s)	IMPELLER DIA. DES.	φ 115 (mm)			
18	CAPACITY	5.4 (m3/hr)	90 (l/min)	ROTATION VIEWED FROM CPLG END	■ CW □ CCW			
19	DISCH. PRESS.			PERFORMANCE				
20	SUCT. PRESS.			SPEED	3520 (rpm)			
21	DIFF. PRESS.			NPSH REQ' D (WATER)	- (m)			
22	TOTAL HEAD	21	(m)	DES. EFF.	32 (%)			
23	NPSH AVAIL.			DES. BHP	0.96 (kW)			
24	CASE DES. TEMP.	130 (°C)	PRESS. 1.0 (MPaG)	MIN. CONTINUOUS FLOW	0.6 (m3/hr)	10	(l/min)	
25	INSTALLATION	<input type="checkbox"/> INDOOR	<input type="checkbox"/> OUTDOOR					
26	MOTOR				MATERIALS			
27	TYPE	IKH3	FORM FCKLAW21E	CASING	SCS14			
28				IMPELLER	SCS14			
29	SPEED	3600 (SYN)	(rpm)	SLEEVE, BUSHING, THRUST RING	SiC-D, SiC, SiC			
30	VOLTS/CYCLE	200/220 (V)	60 (Hz)	SHAFT (HF)	SUS316 (-)			
31	RATED OUTPUT/POLES	1.5 (kW)	2 (P)	GASKET	PTFE			
32	FRAME	90L	MFR. TOSHIBA	O RING	---			
33	PUMP PAINTING							
34	COLOR	BODY: 2.5PB4/10	COVER: ---					
35	REMARKS							
36								
37								
38								
39								
40								



<試験成績表>

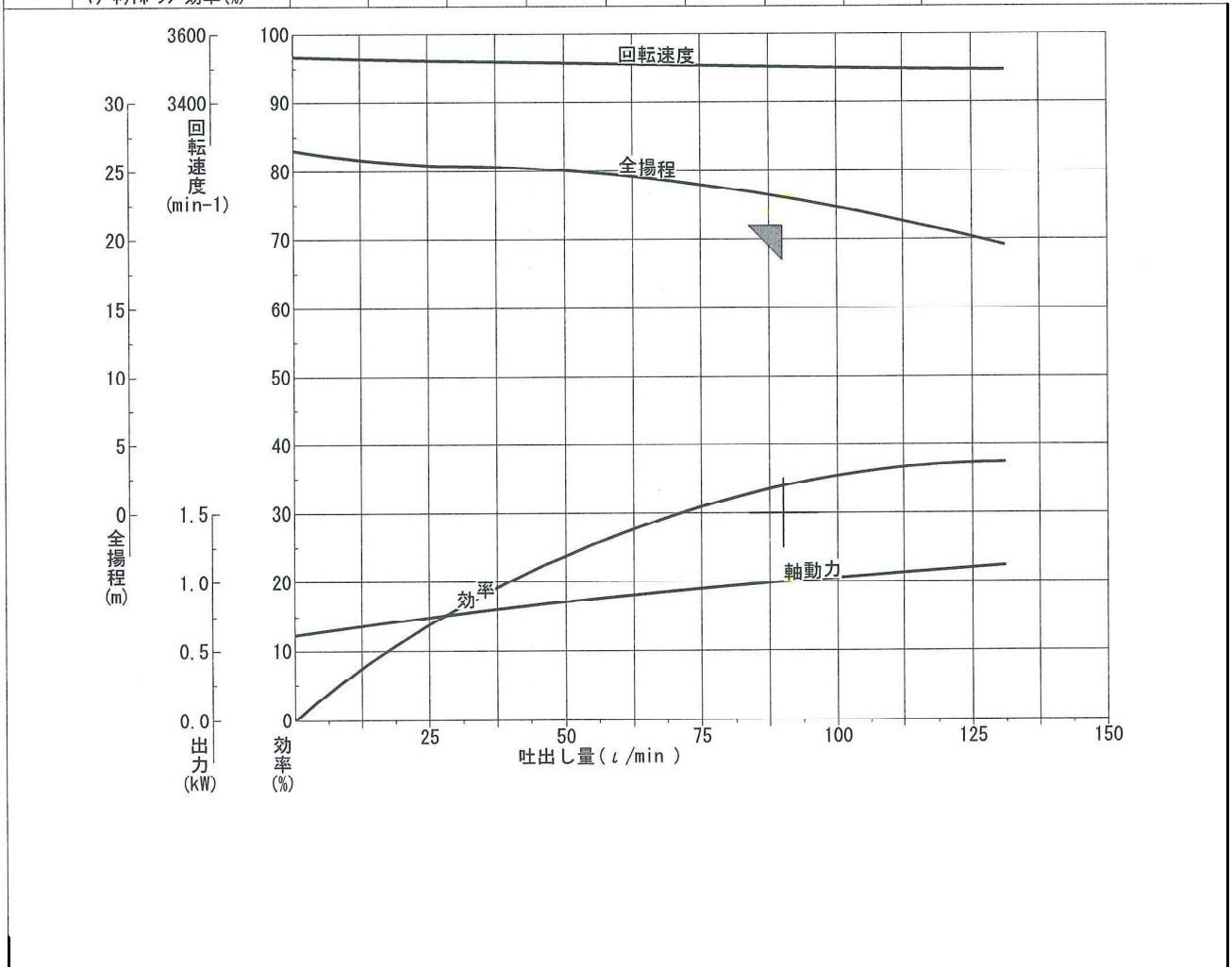
CODE : MP220-B64/B66
 PUMP TYPE : MP
 PUMP SIZE : 220

発行日 : 2019.05.13
 Rev.1 : 2020.04.01

規格要目	指定揚液(温度[°C]、比重、粘度)	吐出量(L/min)	全揚程(m)	回転速度(min-1)	原動機出力(kW)	NPSH _{av} /Req(m)
	-/1[mPa·s]	90	21	3520	1.50	-/-

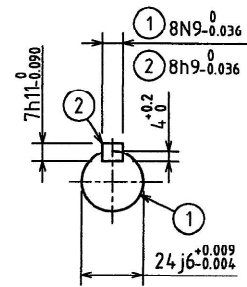
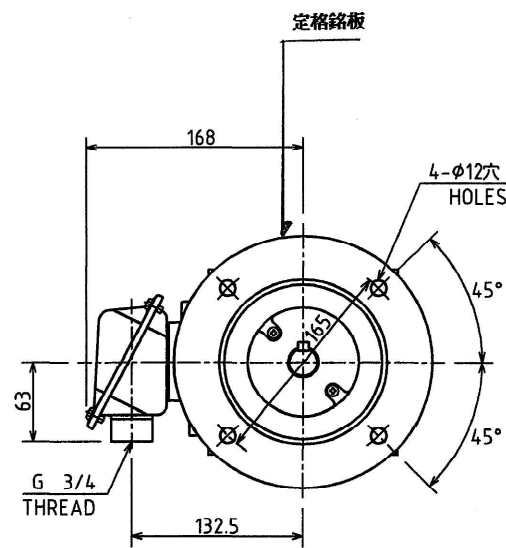
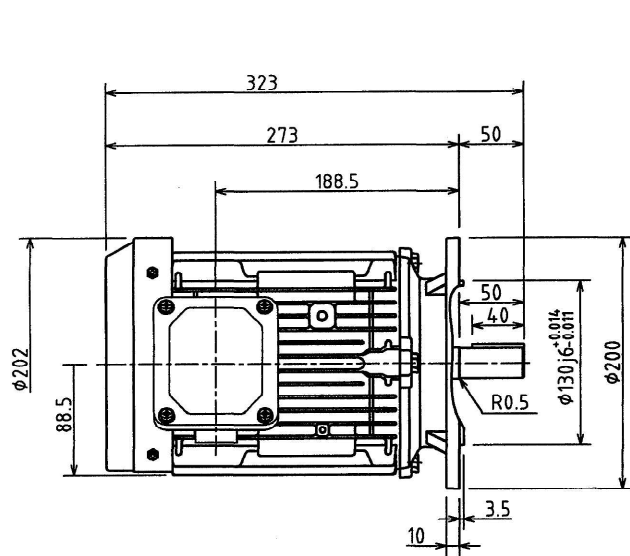
計測項目	1	2	3	4	5	6	7	8
回転速度(min-1)	3533	3522	3515	3504	3495			
水温(°C)	12.0	12.0	12.0	12.0	12.0			
吐出量	測定器の読み(L/min)	0.0	26.8	53.0	90.8	130.9		
	吐出量(L/min)	0.0	26.8	53.0	90.8	130.9		
揚程	吐出しヘッド(m)	27.40	26.18	25.40	22.70	18.08		
	吸込ヘッド(m)	1.10	1.00	0.80	0.40	-0.20		
	測点高差(m)	0.18	0.18	0.18	0.18	0.18		
	速度ヘッド(m)	0.000	0.047	0.185	0.544	1.130		
	全揚程(m)	26.5	25.4	25.0	23.0	19.6		
理論動力(kW)	0.000	0.111	0.216	0.341	0.418			
周波数(Hz)	60.0	60.0	60.0	60.0	60.0			
電動機	電圧(V)	204.2	204.5	205.1	204.7	204.7		
	電流(A)	2.983	3.335	3.669	4.051	4.411		
	入力(kW)	0.727	0.873	1.004	1.154	1.290		
	効率(%)	84.9	86.5	86.7	86.7	86.6		
	出力(kW)	0.618	0.755	0.870	1.001	1.117		
軸動力(kW) (比重=1)	0.618	0.755	0.870	1.001	1.117			
ポンプ効率(%)	0.0	14.7	24.8	34.1	37.4			
回転換算	吐出量(L/min)							
	全揚程(m)							
	軸動力(kW)							
粘度換算	吐出量(L/min)							
	全揚程(m)							
	軸動力(kW)							
	ポンプ効率(%)							
	マグネットポンプ効率(%)							

附属試験用	電動機要目
形式	IKH3-FCKLAW21E
出力	(1.5 kW)
周波数(Hz)	(60 Hz)
電圧	(200 V)
電流	(5.8 A)
極数	(2 P)
回転速度	(3460min-1)
製造番号	15030070594
製造業者名	TOSHIBA
試験揚液	常温清水
吐出量測定方法	電磁流量計
室温	(14 °C)
連続運転時間	(60 min)
軸受温度	
軸継手側	(- °C)
反対側	(- °C)
インペラー径	(115.0 mm)
マグネット形式	K20N-90
キャンロス	(0.280 kW)
備考	
試験者名	前田
製造業者名	三和ハイドロテック(株)



3HDA001962

図面番号 DRAWING NO.
 3HDA001962
 検査記号 REV. MARK



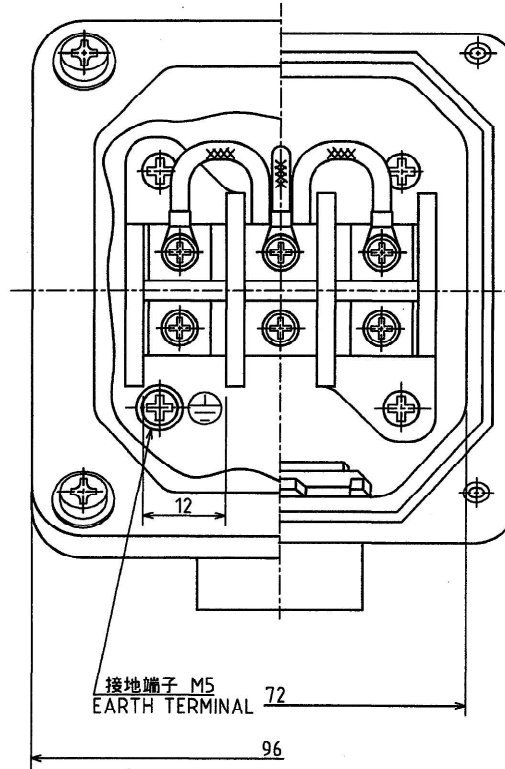
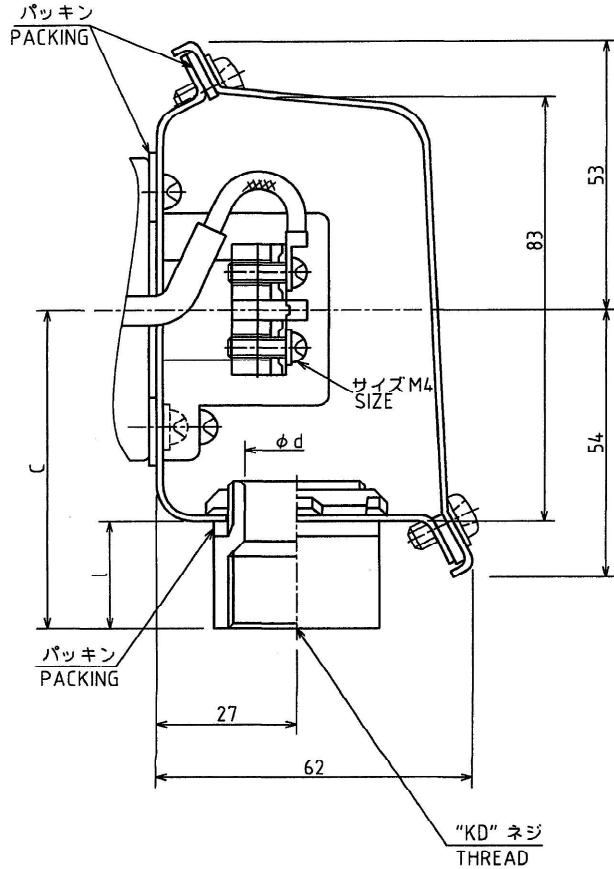
マンセル: 3.74BG3.04/1.25近似色(深緑)

							保護方式 PROTECTION IP55	
出力 OUTPUT 1.5KW	極数 POLES 2P	電圧 VOLTS 200/200/220 V	周波数 FREQ. 50/60/60 Hz	回転速度 FULL LOAD SPEED 2890/3460/3485 min ⁻¹	軸受 BEARING 負荷側 LOAD SIDE 6205ZCC3	軸受 BEARING 反負荷側 OPP.L.SIDE 6205ZCC3	概略質量 APPROX. MASS 本体 MOTOR 19.5 kg	
形 TYPE IKH3	式 FORM FCKLAW21E	耐熱クラス THERMAL CLASS 155(F)	定格 RATING S1	枠番号 FRAME 90L	フランジ番号 FLANGE FF165			
記号 MARK		承認 APPROVED BY T.FURUICHI Aug. 22 '13	設計 DESIGNED BY C.XIAO Aug. 22 '13	検閲 CHECKED BY T.NISHINO Aug. 22 '13	製図 DRAWN BY C.XIAO Aug. 22 '13	名称 TITLE		
年月日 DATE						三相誘導電動機外形図		
承認 APPROVED BY		単位 UNITS mm	OUTLINE FOR THREE PHASE INDUCTION MOTOR					
変更者 REVISED BY								
記事 CONTENTS		TOSHIBA 東芝産業機器システム株式会社 TOSHIBA INDUSTRIAL PRODUCTS AND SYSTEMS CORPORATION		図面番号 DRAWING NO.		REV. MARK		
保管 REGISTERED		M		3HDA001962				

3HDZ000011

図面番号 DRAWING NO.

REV. MARK
②



PNo.	KD	C	l	d
1	G1	65	23	25
2	G $\frac{3}{4}$	63	21	20
3	G $\frac{1}{2}$	63	21	15

適用枠番号 63M ~ 112M
FRAME NO.

		②	①	記号 MARK
		Feb. 14. 17	Aug. 10. 16	年月 DATE
		T.FURUICHI	T.FURUICHI	承認 APPROVED BY
		S.TAKAHASHI	S.ASAI	変更者 REVISED BY
		CHG. COMPANY NAME.	ADD PNO.	記事 CONTENTS
				保管 REGISTERED

 尺度 SCALE N.T.S. 単位 UNITS mm	承認 APPROVED BY T.FURUICHI Dec. 4. 12	検図 CHECKED BY N.TOJIMA Dec. 4. 12	名称 TITLE 端子箱詳細図 CONSTRUCTION OF TERMINAL BOX 鋼板製 63M~112M 屋外形 図面番号 DRAWING NO. 3HDZ000011
	設計 DESIGNED BY M.OGAWA Dec. 4. 12	製図 DRAWN BY S.MATSUBARA Dec. 4. 12	
	TOSHIBA 東芝産業機器システム株式会社 TOSHIBA INDUSTRIAL PRODUCTS AND SYSTEMS CORPORATION		
	保管 REGISTERED		

配布先 PRESENT TO	変更者 REV. MARK ②
-------------------	--------------------