

製品送液用 ステンレス製 マグネット式シールレスポンプ

滅菌と
殺菌の
ラインに

[アセプマグ]

ASEPMAG

滅菌工程のブースターポンプとして!

Sanwa stainless steel magnetic drive pumps

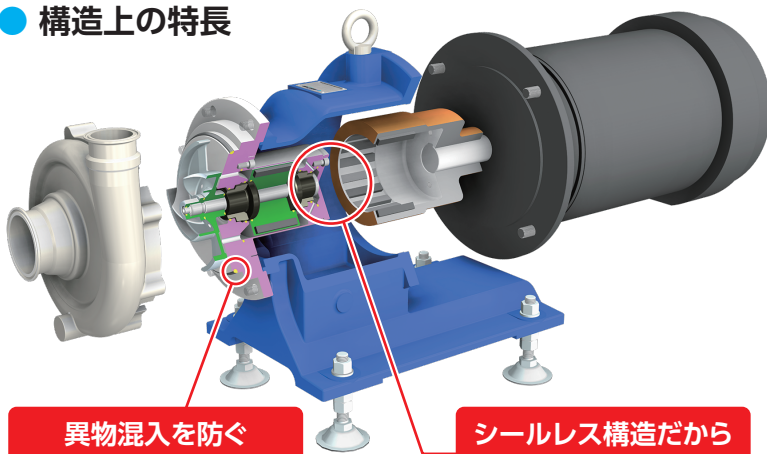
高い衛生性が求められる
殺菌・滅菌機以降の採用に特化した新ポンプ!

シール部の
無漏洩構造

蒸気シールレス
による省エネ

メンテナンス
負荷の低減

● 構造上の特長



異物混入を防ぐ
安心安全なシール技術

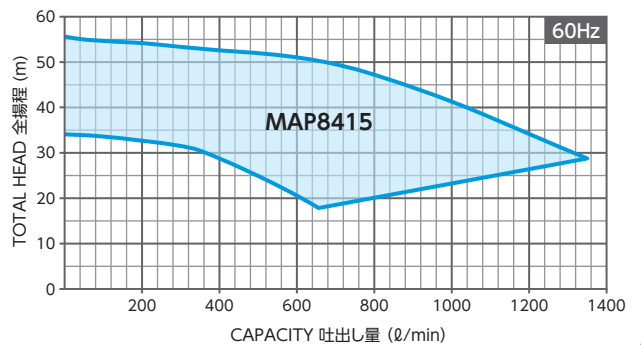
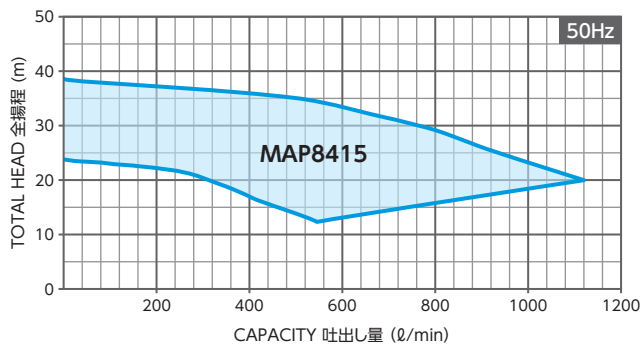
シールレス構造だから
スチームバリア不要

● 仕様

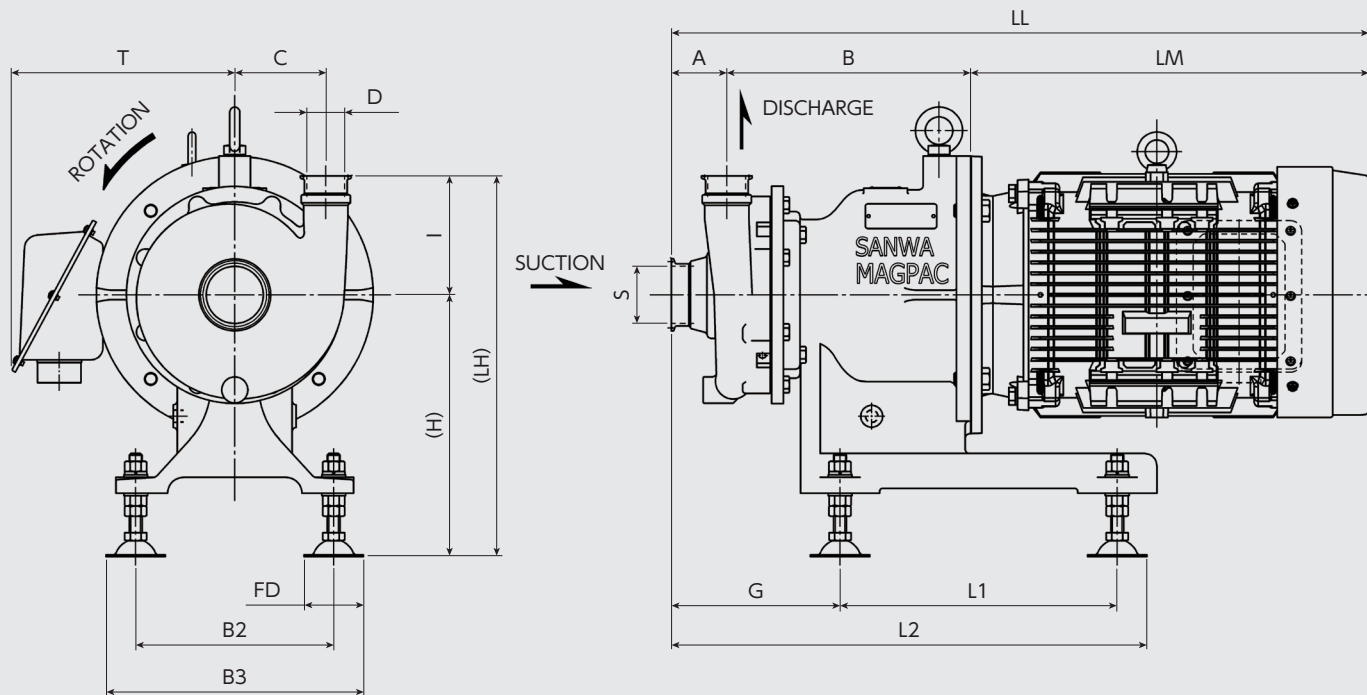
最大全揚程 : 55m
最大吐出量 : 1360L/min. @60Hz
モーター出力 : 11/15kW

項目	分類	
分類	セントリフューガル	
材質	接液部	SUS316相当
	ケースパッキン	EPDM
	マグネット	Nd
	液中軸受	SiC, SiC-D
電動機	形式	全閉外扇型
	効率クラス	IE3(プレミアム効率)
	電源	AC3φ 50Hz 200V 60Hz 200V/220V
	極数	2

● 性能



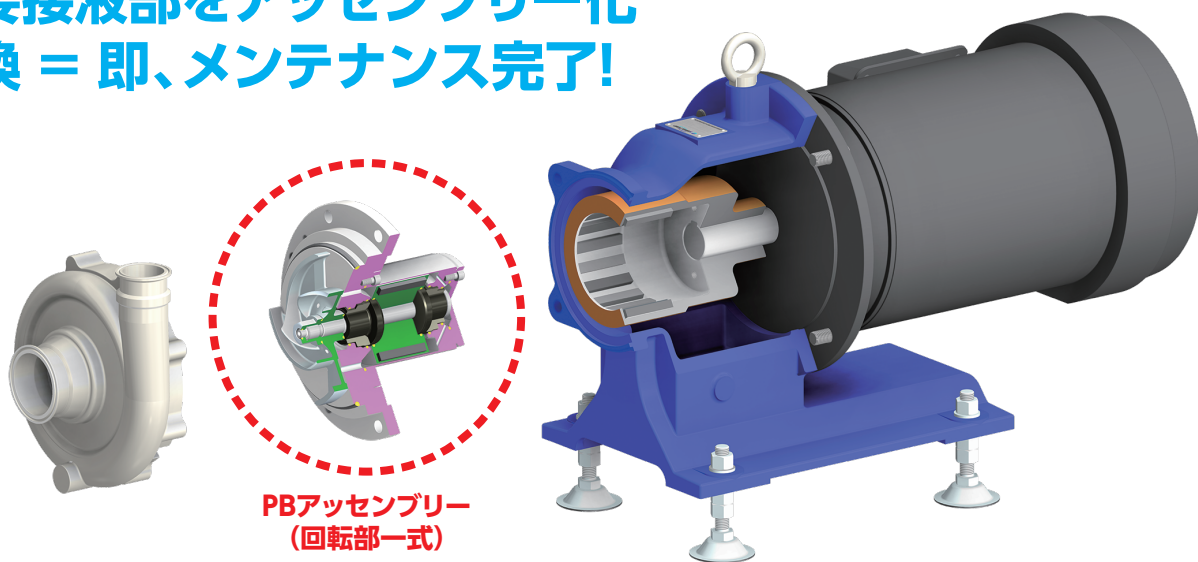
● 外形寸法



ポンプ型式	モーター出力	口径		寸法(mm)														重量(kg)	
		S	D	A	B	C	H	I	LH	T	LM	LL	G	L1	L2	B2	B3		FD
MAP8415	15	3.05	2.05	70	308	115	330	150	480	283	503	881	213	350	601	250	325	φ75	187

メンテナンスの負荷を低減する構造

主要接液部をアッセンブリー化
交換 = 即、メンテナンス完了!



三和ハイドロテック株式会社
SANWA HYDROTECH CORPORATION

本社 〒564-0044 大阪府吹田市南金田2丁目11番33号 TEL.06(6330)5100 FAX.06(6330)4970
 京都工場 〒620-0853 京都府福知山市長田野町2丁目47番地 TEL.0773(27)2617 FAX.0773(27)4587
 営業部 東京支店 / 大阪支店 / 名古屋営業所 / 岡山営業所 / 海外営業部(大阪)

ご質問、ご要望はWebサイトよりお問い合わせください
<http://www.sanwapump.co.jp/>

