

# 液化アンモニア専用

～ 液化アンモニアを安心安全に送液するご提案 ～

法規対応  
高圧ガス保安法

マグネット駆動  
無漏洩

低NPSH  
約 1 m

高耐圧  
3 MPa

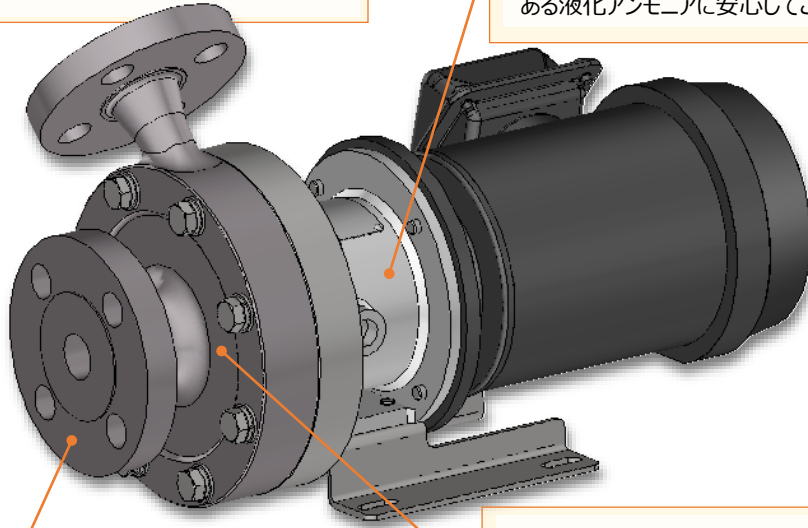
低温対応  
-33℃

### ◆高圧ガス保安法に対応

当社京都工場は、高圧ガス設備試験製造認定事業所です。  
高圧ガス保安法に対応したポンプの豊富な製作実績があります。

### ◆マグネットドライブ機構

ポンプ本体容器を完全密閉。  
接液部品とモーターが分離しており、可燃性・毒性のある液化アンモニアに安心してご使用できます。



### ◆液化アンモニア(可燃性・毒性)を安全に送液

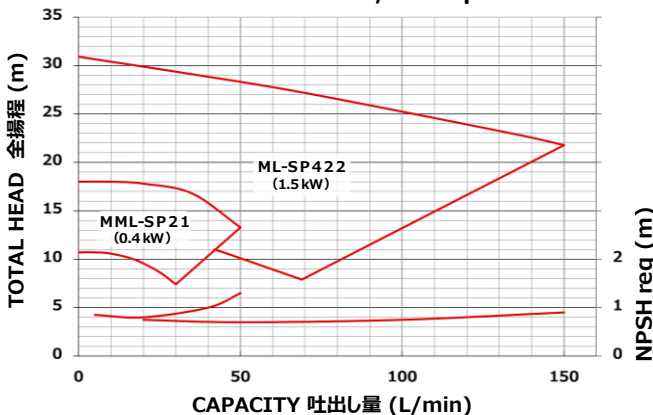
接液部品はステンレス製、液中軸受はセラミックス製。  
(腐食する銅や銅合金は使用していません。)

### ◆液化アンモニア専用設計

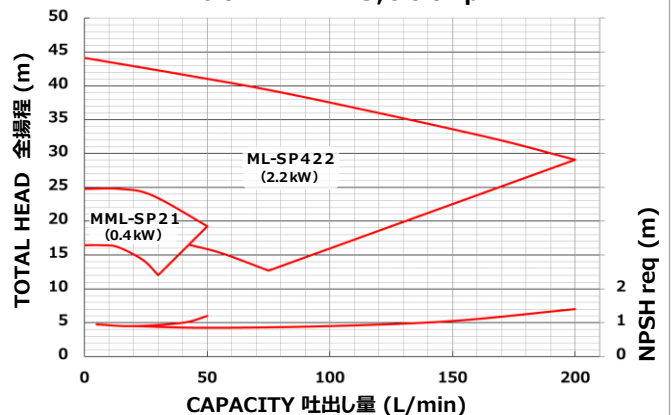
低NPSHインペラーを採用し、キャビテーションを抑制。  
専用内部構造で液中軸受の潤滑を最適化。

## ■性能

50Hz 2P - 3,000 rpm



60Hz 2P - 3,600 rpm

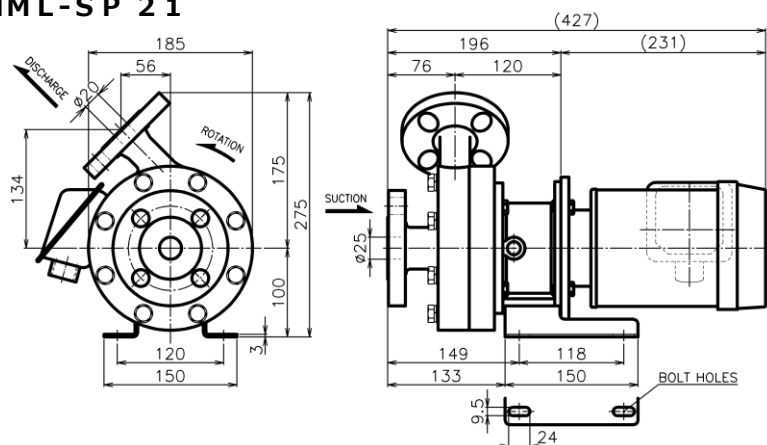


## ■ 製作仕様

設計圧力	3 MPaG	材質	本体	SCS13/SUS304
最高使用温度	50℃		シール	EPDM
最低使用温度	-40℃		軸受	SiC (セラミックス)
配管接続	JIS 30K RF	電源		三相・200、220V・50/60Hz
インペラー形状	クローズ形 … MML-SP 21	最大定格出力		0.4kW … MML-SP 21
	オープン形 … ML-SP 422			2.2kW … ML-SP 422

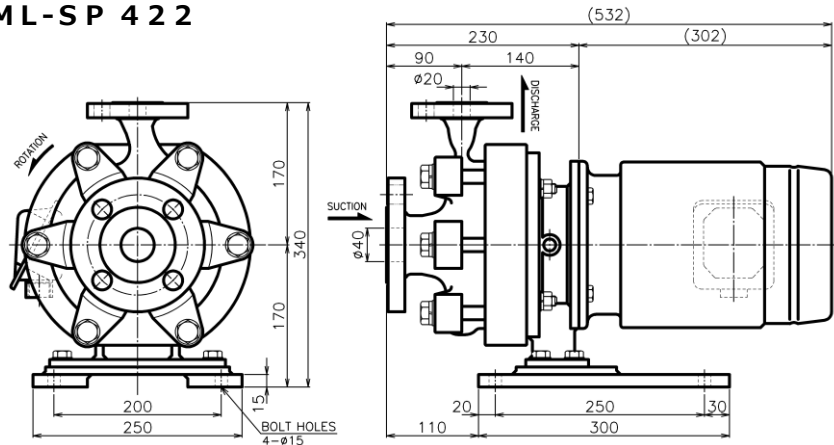
## ■ 外形寸法

### MML-SP 21



ポンプタイプ		MML-SP 21
モーター	フレームサイズ	71M
	出力	0.4 kW
口径		25 mm
	吐出	20 mm
重量	ポンプ	24.5 kg
	モーター	9.5 kg
	合計	34 kg

### ML-SP 422



ポンプタイプ		ML-SP 422
モーター	フレームサイズ	90L
	出力	1.5/2.2 kW
口径	吸込	40 mm
	吐出	20 mm
重量	ポンプ	57 kg
	モーター	24 kg
	合計	81 kg

◇1台限りの研究開発用途から量産まで、カスタマイズ対応を承ります。お気軽にご相談・お問い合わせください。

## 三和ハイドロテック株式会社 SANWA HYDROTECH CORPORATION

高圧ガス設備試験製造認定事業所 経済産業大臣認定番号 MAB-368-J-1

本社 〒564-0044 大阪府吹田市南金田2丁目11番33号 TEL. 06 (6330) 5100 (代) FAX. 06 (6330) 4970  
 京都工場 〒620-0853 京都府福知山市長田野町2丁目47番地 TEL. 0773 (27) 2617 (代) FAX. 0773 (27) 4587  
 営業部

東京支店 〒104-0031 東京都中央区京橋1丁目16番10号 TEL. (03) 3535-4333 (代) FAX. (03) 3535-4330

大阪支店 〒564-0044 大阪府吹田市南金田2丁目11番33号 TEL. 06 (6330) 5093 FAX. 06 (6330) 5974

名古屋営業所 〒460-0007 愛知県名古屋市中区新栄2丁目42番20号 TEL. 052 (238) 1211 FAX. 052 (238) 1228

岡山営業所 〒710-0847 岡山県倉敷市東富井4-2-4-1 TEL. 086 (425) 3833 FAX. 086 (425) 3888

URL: <http://www.sanwapump.co.jp> (日本語) URL: <http://www.sanwapump.com> (英語)

●本カタログ内容は予告なしに一部変更することがありますが、ご了承ください。  
 ●本カタログ記載の情報・データは、商品内容や仕様・性能を保証するものではありません。

No.2023-02MML-SP