

食品工場用 マグネットポンプ



www.sanwapump.co.jp

ステンレス製のマグネットポンプは、食品市場で活躍しています



三和ハイドロテックのマグネットポンプは、食品工場のさまざまな用途で使用頂いています。飲料、乳業、酒類、調味料といった業界に比べ、固形食品の原料移送工程などでも活躍しています。食品製造工程でのプロセスラインではイースト原料やアルコール・調味液など、原料や製品を漏らさず移送することで、衛生的かつ経済的な生産に貢献します。殺菌用温水やCIP洗剤などのユーティリティラインでは、シール水不要による節水や、メンテナンスが容易になります。



イースト・副原料溶解、溶解・移送ライン



ビール製造ライン (ビール・麦汁循環ライン)



日本酒火入れ装置での殺菌・冷却ライン



醤油・調味料移送ライン



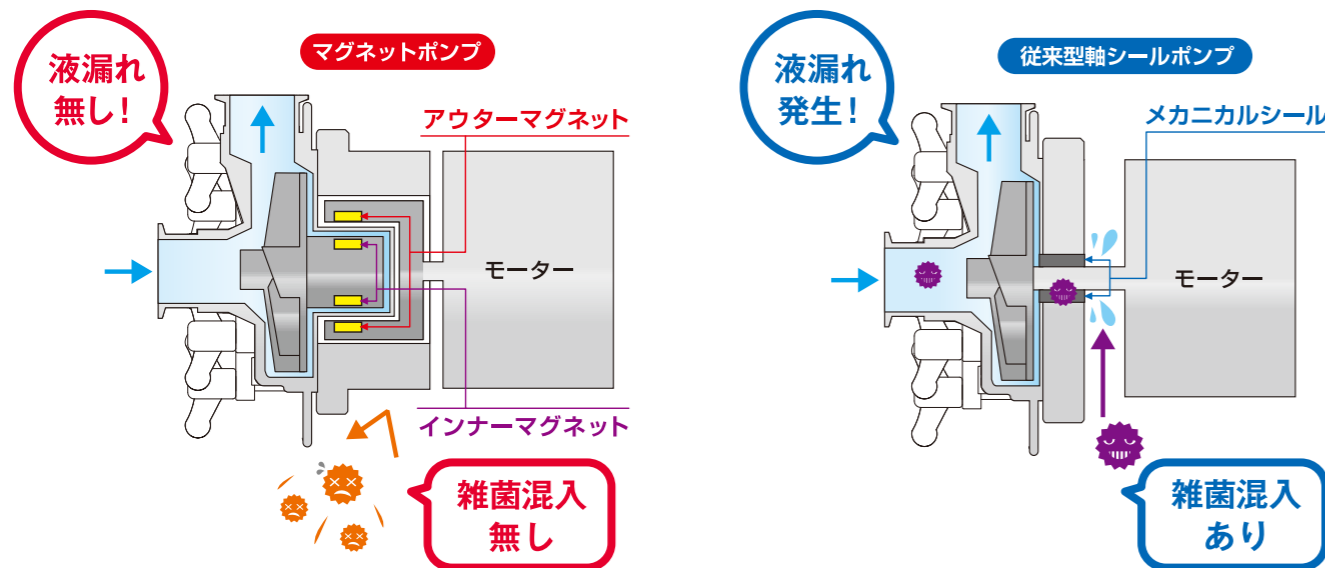
飲料・乳業殺菌用温水循環ライン



CIP洗剤移送・循環ライン

マグネットポンプの特長

従来のポンプは、構造上シャフトが貫通しているため軸シール部から液漏れが生じます。しかしマグネットポンプは、ポンプケースを完全密閉型とし、内側と外側の磁石で動力を伝達する構造となっており、液漏れが生じることはありません。また外部からの雑菌の混入もありません。



マグネットポンプ貸出機のご紹介

三和ハイドロテックでは、マグネットポンプの貸出機をご用意しております。お客様で生産される食品・飲料やその原料など、マグネットポンプでの送液が可能かどうかお試しください。送液テストをご希望のお客様は、弊社までお問い合わせください。

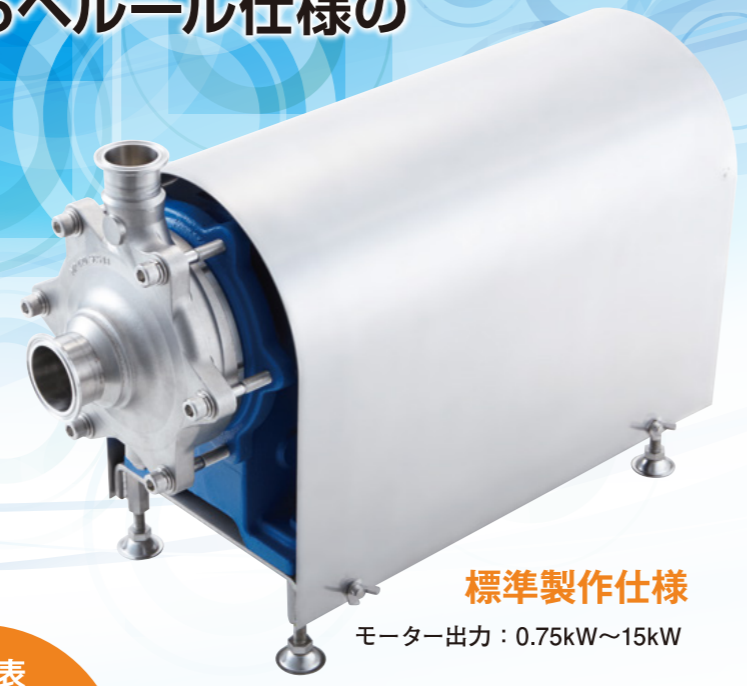


広範囲に対応するヘルール仕様の マグネットポンプ

特徴

- メカニカルシールが無いので、メンテナンス性が大幅に向上
- インペラー部と駆動部が完全分離しているため液漏れ無し
- 温水(~150℃)やCIP洗剤などユーティリティラインでも使用可能
- シール水不要で節水が可能
- IE3(高効率)モーター直結で省エネ・コンパクト
- SCS13(SUS304)/SCS14(SUS316)対応
- フランジ取付可能

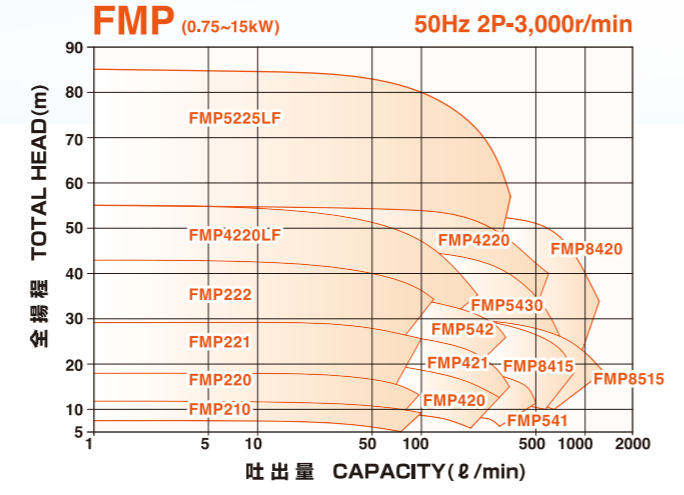
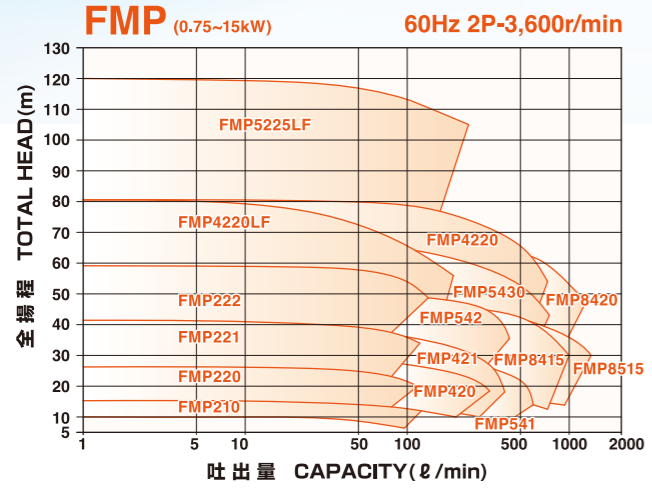
設計圧力：1.0MPa(210,220,221,222,420,421,541,542)、
1.2MPa(4220,4220LF,5430,8415,8420,8515)、1.6MPa(5225LF)、
温度範囲：-30℃~150℃ モーター：三相200V,220V、全閉外扇屋外/IE3、
※オプション：安全増防爆モーター、耐圧防爆モーター
最大液比重：2 粘度：300mPa・s未満



標準製作仕様

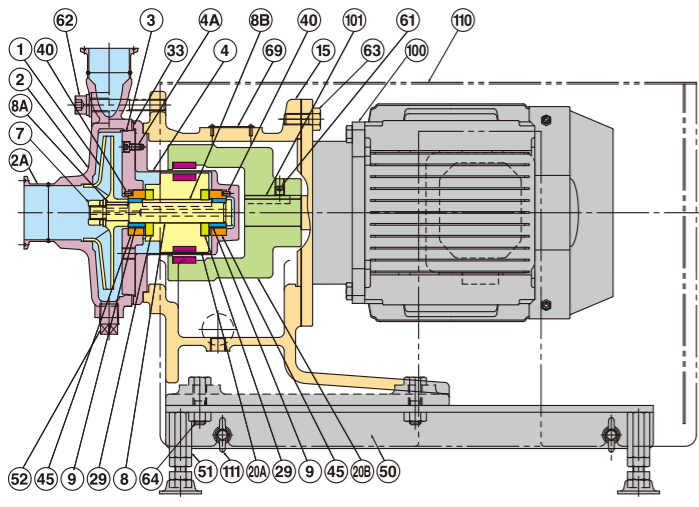
モーター出力：0.75kW~15kW

選定表



構造と材料

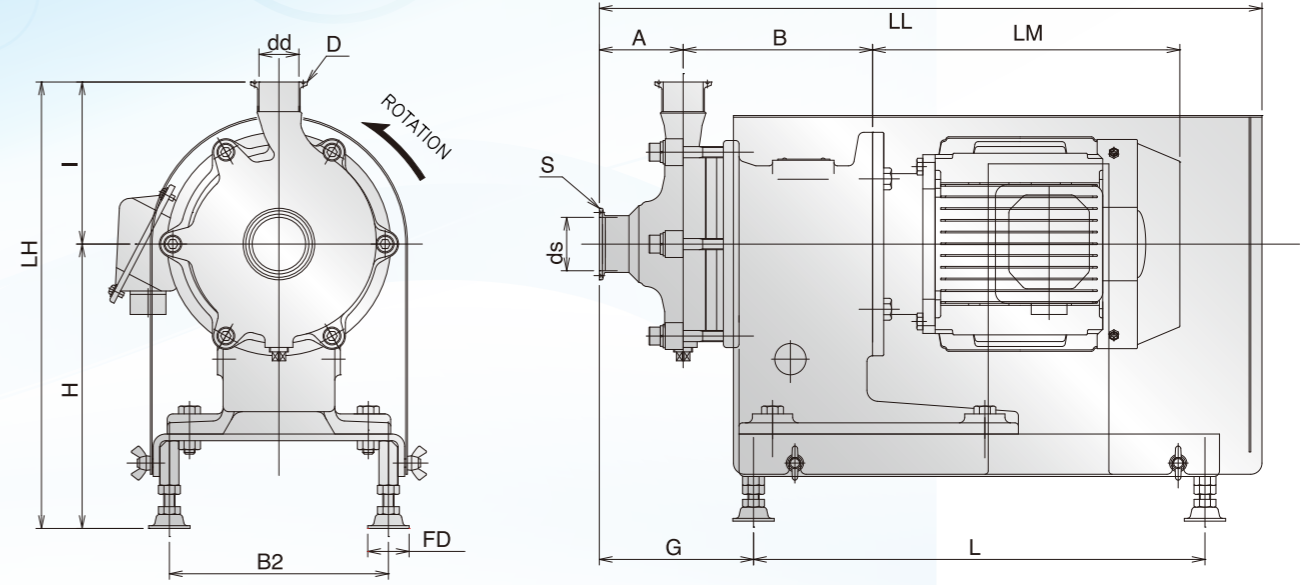
MODEL FMP



MARK	NAME OF PART	MAT'L	No.REQ'D
111	WING BOLT	SUS304	4
110	PUMP COVER	SUS304	1
101	MAGNET COUPLING KEY	S45C	1
100	MOTOR	-	1
69	NAME PLATE	SUS304	1
64	HEXAGON HEAD BOLT&NUT	SUS304	4 ^s
63	HEXAGON HEAD BOLT	SUS304	4
62	HEXAGON SOCKET HEAD CAP SCREW	SUS304	6 ^s
61	SET SCREW	SCM435	1
52	PLUG	SUS	1
51	ADJUSTER BOLT	SUS304	4
50	BASE	SUS304	1
45	BUSHING	SiC	2
40	PIN	SUS	2
33	GASKET	PTFE	1
29	THRUST RING	SiC	2
	MAGNET	RARE EARTH	1 ^s
20B	MAGNET COUPLING(M)	FCD	1
	MAGNET	RARE EARTH	1 ^s
20A	MAGNET COUPLING(P)	SUS	1
15	FRAME ADAPTER	FC200	1
9	SLEEVE	SiC-D	2
8B	COUPLING KEY(P)	SUS	1
8A	IMPELLER KEY	SUS	1
8	SHAFT	SUS	1
7	IMPELLER NUT	SUS	1 ^s
4A	HEXAGON SOCKET HEAD CAP SCREW	SUS	4
4	REAR CASING	SUS	1
3	CASING COVER	SUS	1
2A	FERRULE	SUS316L	2
2	CASING	SCS	1
1	IMPELLER	SCS	1

*SCSは13・14、SUSは304・316

外形寸法表

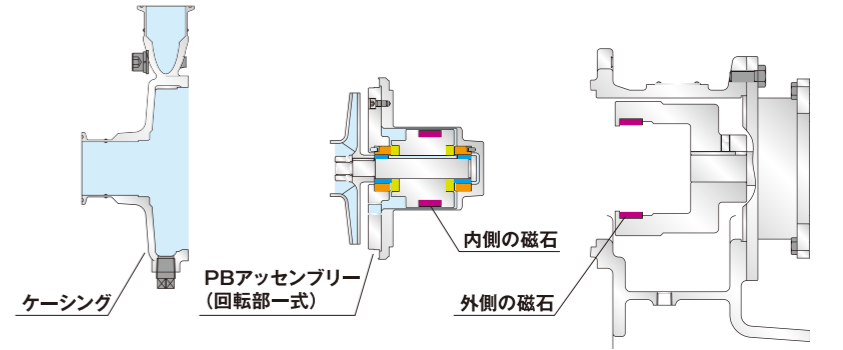


(mm)

PUMP SIZE	MOTOR		BORE				PUMP & MOTOR						BASE PLATE				WEIGHT APPROX (kg)				
	SIZE FRAME	OUTPUT (kW)	SUCT		DISCH		A	B	H	I	LH	LM	LL	G	L	B2	FD	PUMP	MOTOR	TOTAL	
FMP210	80M	0.75	1.5S	ds	S	dd	D	75	170	188	125	313	235.5 273	568	138	374	176	ø37	29	13.5	42.5
	90L	1.5																	29	19.5	42.5
FMP220	80M	0.75	1.5S	ds	S	dd	D	65	170	188	130	318	235.5 273	558	128	374	176	ø37	30	13.5	43.5
	90L	1.5																	30	19.5	49.5
FMP221	90L	1.5 2.2	1.5S	ds	S	dd	D	65	165 175	248	150	398	302 326	578 594	123	404	196 234	ø37	35	24	59
	(100L)112M	(2.2)3.7																	38	36	74
FMP222	90L	1.5 2.2	1.5S	ds	S	dd	D	65	165 175	248	150	398	302 326	594	123	404	234	ø37	37	24	61
	(100L)112M	(2.2)3.7																	42	36	78
FMP420	80M	0.75	2.0S	ds	S	dd	D	75	170	248	145	393	235.5 302	593	138	404	196	ø37	37	13.5	50.5
	90L	1.5 2.2																	37	24	61
FMP421	90L	1.5 2.2	2.0S	ds	S	dd	D	75	170 180	248	145	393	302 326	593 609	138	404	196 234	ø37	38	24	62
	(100L)112M	(2.2)3.7																	43	36	79
FMP541	90L	2.2	2.5S	ds	S	dd	D	80	170 180	248	150	398	302 326	598 614	143	404	196 234	ø37	39	24	63
	(100L)112M	(2.2)3.7																	44	36	80
FMP542	90L	2.2	2.5S	ds	S	dd	D	70	165 175	248	165	413	302 326	599	128	404	234	ø37	42	24	66
	(100L)112M	(2.2)3.7																	37	36	73
FMP4220LF	112	3.7	2.0S	ds	S	dd	D	102	258	350	185	535	326 815	815	200	558	260	ø75	91	36	127
	132	5.5 7.5																	93	63	156
	160	11 15																	116	109	225
FMP4220	112	3.7	2.0S	ds	S	dd	D	102	258	350	185	535	326 815	815	200	558	260	ø75	91	36	127
	132	5.5 7.5																	93	63	156
	160	11 15																	116	109	225
FMP5225LF	112	3.7	2.5S	ds	S	dd	D	102	263	350	235	585 369.5	820	820	205	558	260	ø75	107	36	143
	160	11 15																	132	109	241
	112	3.7																	95	36	131
FMP5430	132	5.5 7.5	2.0S	ds	S	dd	D	102	258	350	185	535	369.5 814	814	200	558	260	ø75	97	63	160
	160	11 15																	120	109	229
	112	3.7																	95	36	131
FMP8415	132	5.5 7.5	3.5S	ds	S	dd	D	102	258	350	180	530 369.5	815	815	200	558	260	ø75	97	63	160
	160	11 15																	120	109	229
	112	3.7																	97	36	133
FMP8420	132	5.5 7.5	3.5S	ds	S	dd	D	102	263	350	230	580 369.5	820	820	205	558	260	ø75	99	63	162
	160	11 15																	122	109	231
	112	3.7																	97	36	133
FMP8515	132	5.5 7.5	2.5S	ds	S	dd	D	102	263	350	220	570 369.5	820	820	205	558	260	ø75	99	63	162
	160	11 15																	122	109	231
	293	388																	608	503	920

マグネットポンプのPBアッセンブリー(回転部一式)について

マグネットポンプのメンテナンスの際は、PBアッセンブリーを丸ごと外すことができ、容易に内部の点検を行うことができます。
PBアッセンブリーは、インペラー、ケーシングカバー、ベアリング、マグネットカップリング(P)、シャフト、リアケーシングといったポンプの主要接液部がセットになっており、分解・組立が非常に簡単です。食品工場での万一のポンプトラブルの際も、短時間での復旧が可能です。



標準タイプ

TYPE MP

-30℃~+150℃
0.75kW~15kW



- JIS10kRF フランジ取付のスタンダードタイプ
- 様々なオプション・材質に対応可能
- ポンプカバー・アジャストボルトのみの取付可能

高温タイプ

TYPE MH

RT~+280℃
0.75kW~15kW



- 放熱フィン式フレームアダプターを採用し、熱伝達をカット
- 高温使用可能な希土類マグネット (SmCo) の採用
- 高温仕様ガスケット使用



●本カタログ内容は製品改良等により、予告なしに一部変更することがあります。ご承知おきください。
●本カタログ記載の情報・データは、商品内容や仕様・性能を保証するものではありません。

三和ハイドロテック株式会社

<http://www.sanwapump.co.jp>

本社 〒564-0044 大阪府吹田市南金田2丁目11番33号 TEL(06)6330-5100(代) FAX(06)6330-4970
京都工場 〒620-0853 京都府福知山市長田野町2丁目47番地 TEL(0773)27-2617(代) FAX(0773)27-4587
東京支店 〒104-0031 東京都中央区京橋1丁目16番10号 TEL(03)3535-4333(代) FAX(03)3535-4330
大阪支店 〒564-0044 大阪府吹田市南金田2丁目11番33号 TEL(06)6330-5093 FAX(06)6330-5974
名古屋営業所 〒460-0007 愛知県名古屋市中区新栄2丁目42番20号 TEL(052)238-1211 FAX(052)238-1228
岡山営業所 〒710-0847 岡山県倉敷市東富井4-2-4-1 TEL(086)425-3833 FAX(086)425-3888