

高濃度スラリー液対応【モーター直結型】 ステンレス製マグネットポンプ

TYPE MDS

モーター出力
Max.22kW

[PUMP TYPE IDENTIFICATION]

MDS 40 x 25 - 160 W

- ① PUMP TYPE (ポンプ型式) ... MDS
- ② SUCTION SIZE (吸込口径) ... 25 ~ 100 (mm)
- ③ DISCHARGE SIZE (吐出口径) ... 20 ~ 80 (mm)
- ④ IMPELLER NOMINAL DIAMETER (インペラー径) ... 160, 200, 250
- ⑤ DRIVE UNIT TYPE (駆動部型式) ... TYPE-W

※配管フランジ規格はJIS 10K RF, ASME 150LB RFを標準としています。



BOD処理の余剰汚泥液送液・廃液処理送液・洗浄装置処理液・塩スラリー・医薬中間体・触媒等様々なスラリー液にご使用になれます。

Sales Points!

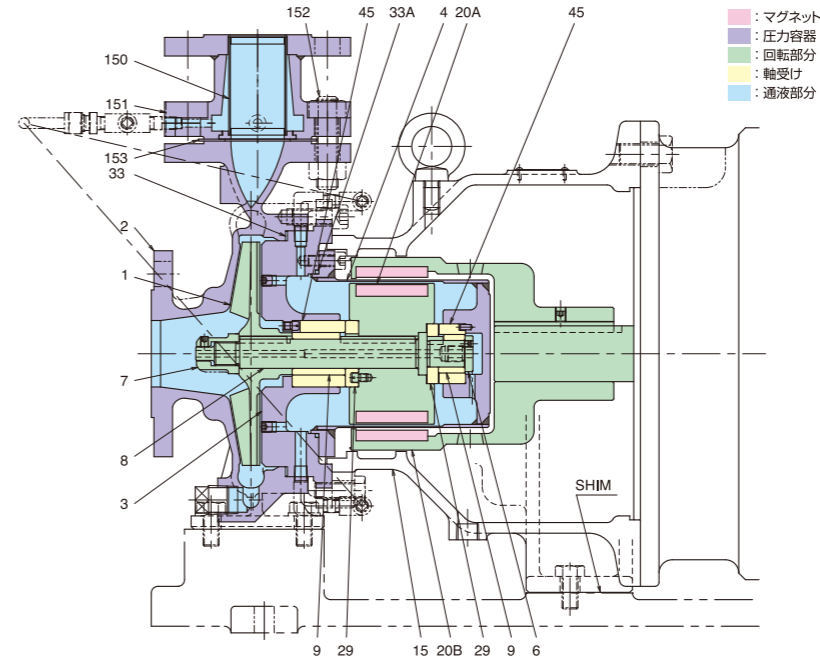
- 高濃度スラリー(固体粒子)液に対応!
- 吐出セパレーターの濾過効果により、粒径1~2mm、30wt%まで送液可能
- 最大22kWまでの広い性能域をカバー
- SiC-D軸受けを標準採用し、マグネットドライブをフルサポート
- 分解、組立が簡単

Strong Point!

- スラリーやスラッジ混入液に強いオープンインペラータイプのマグネットポンプが、さらに高濃度スラリー液にも対応!
- 外部注液や軸受モニタリングも不要で、高耐久性な扱いやすいポンプです。

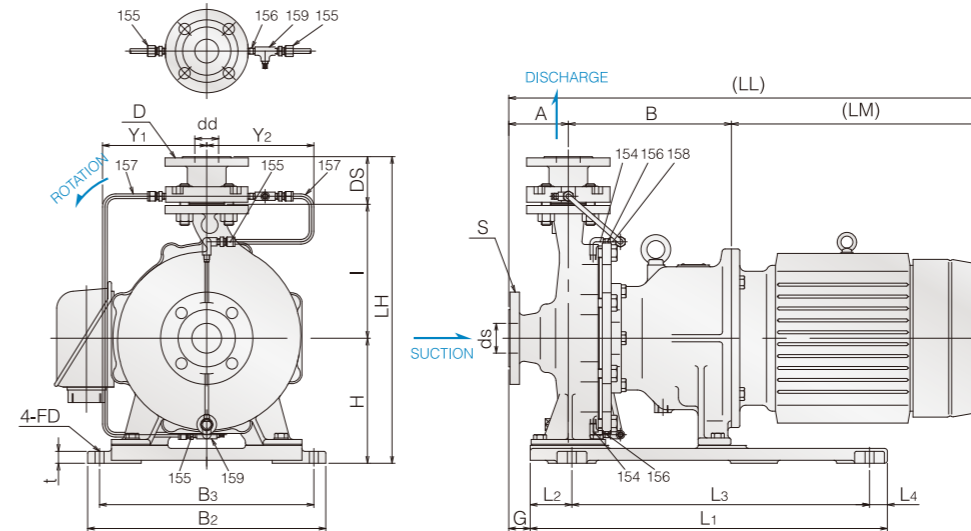


構造と材料



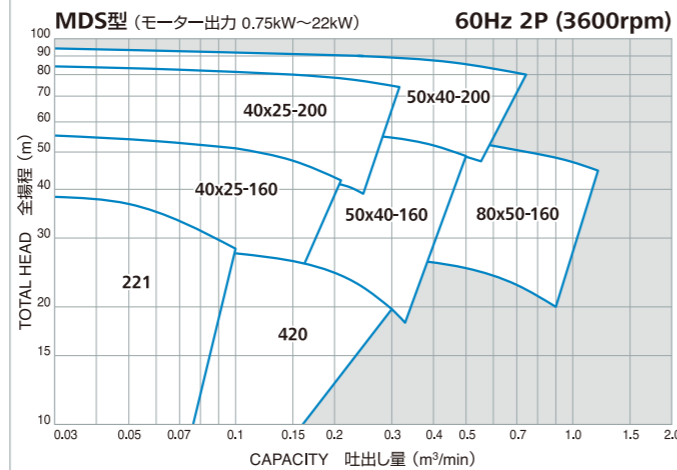
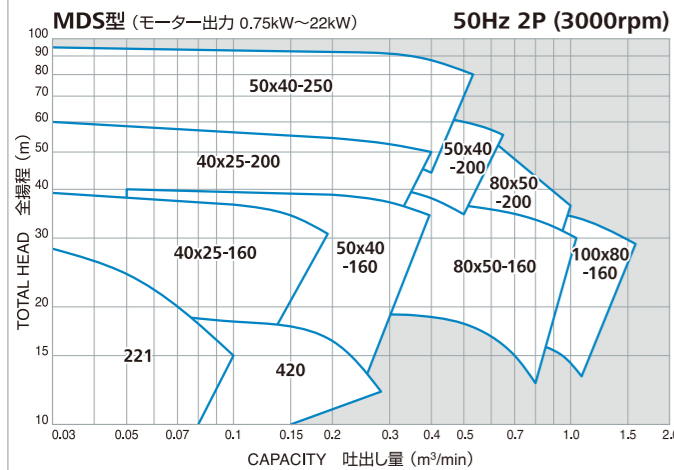
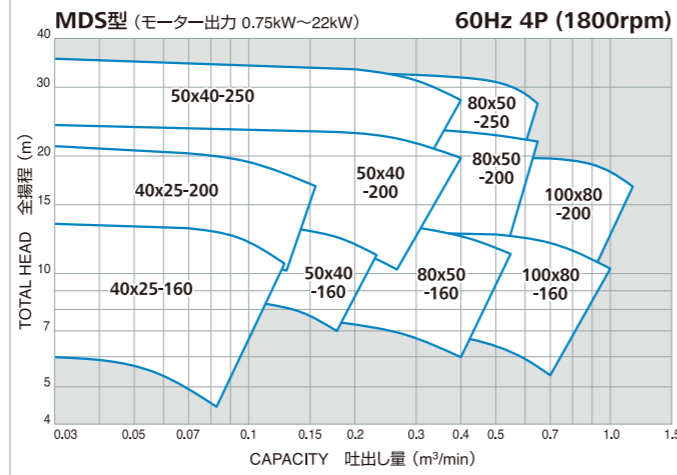
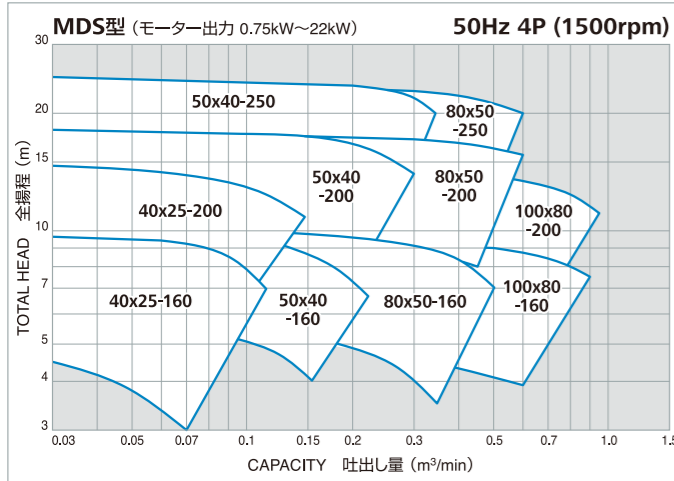
MARK	NAME OF PART	MAT'L	No.REQ'D
153	GASKET	V7010	1
152	CONTINUOUS THREAD STUD BOLT & NUT	SUS304	4 ^φ
151	SEPARATOR	SUS316	1
150	ELEMENT	SUS316	1
70	BASE PLATE	FC200	1
45	BUSHING	SiC	1+1
33A	O RING	PTFE	1
33	GASKET	V7010	1
29	THRUST RING	SiC	1+1
20B	MAGNET COUPLING(M)	FCD400	1
20A	MAGNET COUPLING(P)	SUS316	1
15	FRAME ADAPTER	FC200	1
9	SLEEVE	SiC	1+1
8	INNER MAGNET SHAFT	SUS316	1
7	IMPELLER NUT	SCS16	1
6	SLEEVE BOLT	SUS316	1
4	REAR CASING	SUS316	1
3	CASING COVER	SCS14	1
2	CASING	SCS14	1
1	IMPELLER	SCS14	1

外形寸法



MARK	NAME OF PART	MAT'L	No.REQ'D	REMARK.
159	TEE	SUS316	2	Rc1/8
158	ELBOW	SUS316	1	Rc1/8
157	PIPE	SUS316	2	φ8
156	NIPPLE	SUS316	3	Rc1/8
155	HALF UNION	SUS316	4	Rc1/8
154	ELBOW	SUS316	2	Rc1/8xR1/8

選定表



PUMP SIZE	MOTOR FRAME	PUMP & MOTOR								BASE PLATE						PIPE			MASS APPROX(kg)				
		A	B	H	I	DS	LH	LM	LL	G	L1	L2	L3	L4	B2	B3	t	FD	Y1	Y2	PUMP	MOTOR	TOTAL
221	90L	65	180	170	130	70	370	275	520	125	250	30	190	—	200	160	18	φ12	124	—	33	18	51
	(100L),112M	65	190	170	130	70	370	326	581	125	250	30	190	—	200	160	18	φ12	124	—	36	37	73
420	90L	75	185	170	135	75	380	275	535	140	250	30	190	—	200	160	18	φ12	124	—	37	18	55
	(100L),112M	75	195	170	135	75	380	326	596	140	250	30	190	—	200	160	18	φ12	124	—	42	37	79
40x25-160W	180M,180L	80	288	310	150	75	535	575	943	20	660	60	550	50	410	360	16	φ20	140	175	84	195	279
40x25-200W	180M,180L	80	288	310	180	75	465	575	943	20	660	60	550	50	410	360	16	φ20	175	175	89	195	284
50x40-160W	180M,180L	80	288	310	160	80	550	575	943	20	660	60	550	50	410	360	16	φ20	175	180	89	195	284
50x40-200W	180M,180L	80	288	310	180	80	570	575	943	20	660	60	550	50	410	360	16	φ20	175	180	93	195	288
50x40-250W	180M,180L	100	304	310	225	80	615	575	979	36	660	60	550	50	410	360	16	φ20	175	180	112	195	307
80x50-160W	180M,180L	100	288	310	180	80	570	575	963	20	660	60	550	50	410	360	16	φ20	175	190	94	195	289
80x50-200W	180M,180L	100	304	310	200	80	590	575	979	36	660	60	550	50	410	360	16	φ20	175	190	102	195	297
80x50-250W	180M,180L	125	304	310	225	80	615	575	1004	61	660	60	550	50	410	360	16	φ20	175	190	117	195	312
100x80-160W	180M,180L	100	304	310	200	85	595	575	979	36	660	60	550	50	410	360	16	φ20	160	200	110	195	305
100x80-200W	180M,180L	100	304	310	225	85	620	575	979	36	660	60	550	50	410	360	16	φ20	160	200	108	195	303

※当寸法表は50/60Hz-2P専用となり、50/60Hz-4P選定時は寸法が若干異なります。また、表示寸法は各サイズ毎の最大出力モーターフレームサイズを記載しています。詳細は別途お見積図面にてご確認ください。 ※221、420は外観・構造が若干異なります。 ※当寸法表に記載の無いサイズでも、別途ご相談ください。