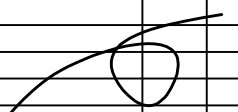
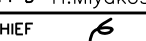


101	COUPLING KEY	—	1		
100	MOTOR	—	1		
69	NAME PLATE	SUS304	1		
63	HEXAGON HEAD BOLT	SUS304	4		
62	HEXAGON SOCKET HEAD CAP SCREW	SUS304	6 ^S		WITH WASHER
61	SET SCREW	SCM435	1		
51	PLUG	SUS304	1		R3/8
45	BUSHING	SiC	2		
40	PIN	SUS316	2		φ3x6L
33	GASKET	PTFE	1		φ 170 xφ 184 x1.5t
29	THRUST RING	SiC	2		
20B	MAGNET	RARE EARTH	1 ^S		
	MAGNET COUPLING(M)	FCD	1		K32N
20A	MAGNET	RARE EARTH	1 ^S		
	MAGNET COUPLING(P)	SUS304	1		K32N
15	FRAME ADAPTER	FC200	1		
9	SLEEVE	SiC-D	2		
8B	COUPLING KEY	SUS304	1		
8A	IMPELLER KEY	SUS304	1		
8	SHAFT	SUS304	1		
7	IMPELLER NUT	SUS316L	1 ^S		M12, WITH WASHER
4A	HEXAGON SOCKET HEAD CAP SCREW	SUS316L	4		
4	REAR CASING	SUS304	1		
3	CASING COVER	SUS304	1		
2	CASING	SCS13	1		
1	IMPELLER	SCS13	1		
MARK	NAME OF PART	MAT'L	USE	SPARE	REMARK.
			No.REQ'D		

		
NAME OF PART	MAT'L	QTY.
ACCESSORIES		

REV.	
APP'D H.Miyakoshi	CH. M.Murakami
CHIEF 	DWN. M.Murakami
CH'D M.Murakami	DATE 2019.04.09

PUMP CODE
MP222-B54
MAGNETIC DRIVE
CENTRIFUGAL PUMP
SECTIONAL DRAWING
3rd ANGLE PROJECTION SCALE

WORK No.	QTY.
DWG.No.	REV.
MP222-B54-0	

SANWA HYDROTECH CORP.

承
資
品
機
組
控
計

PUMP DATA SHEET					WORK No.				
1	CUSTOMER				DATE		2019/6/26		
2	USER				AUTH. BY	CHKD BY	MADE BY		
3	EQUIP' T NAME				H. Miyakoshi	M. M	M. Murakami		
4	ORDER No.				REV. DATE	LINE No.	BY		
5	JOB No.				△ 2020/4/1	25	M. Murakami		
6	ITEM (PUMP) No.								
7	PUMP NAME								
8	QUANTITY								
9	OPERATING CONDITIONS				CONSTRUCTION				
10	LIQUID				PUMP CODE	MP222-B54			
11	SLURRY				MAGNET TYPE	K32N			
12		(wt%)	(mm)		BEARING	RADIAL :	-	THRUST :	-
13	PH				AUXILIARY PIPING	-			
14	PUMPING TEMP.	(-20~130)	(°C)		NOZZLE	SIZE	RATING	FACING	
15	SPEC. GRAVITY	@P. T.	1		SUCTION	25 (mm)	JIS 10K	RF	
16	VAPOUR PRESS.	@P. T.			DISCHARGE	20 (mm)	JIS 10K	RF	
17	VISCOSITY	@P. T.	1	(mPa · s)	IMPELLER DIA. DES.	φ 168 (mm)			
18	CAPACITY	6	(m3/hr)	100	(l/min)	ROTATION VIEWED FROM CPLG END	■ CW □ CCW		
19	DISCH. PRESS.				PERFORMANCE				
20	SUCT. PRESS.				SPEED	2940 (rpm)			
21	DIFF. PRESS.				NPSH REQ' D (WATER)	- (m)			
22	TOTAL HEAD	36			DES. EFF.	33 (%)			
23	NPSH AVAIL.				DES. BHP	1.8 (kW)			
24	CASE DES. TEMP.	130	(°C)	PRESS.	1.0	(MPaG)	MIN. CONTINUOUS FLOW	0.9 (m3/hr) 15 (l/min)	
25	INSTALLATION	<input type="checkbox"/> INDOOR		<input type="checkbox"/> OUTDOOR					
26	MOTOR				MATERIALS				
27	TYPE	IKH3	FORM	FCKLAW21E	CASING	SCS13			
28					IMPELLER	SCS13			
29	SPEED	3000	(SYN)	(rpm)	SLEEVE, BUSHING, THRUST RING	SiC-D, SiC, SiC			
30	VOLTS/CYCLE	200	(V)	50	(Hz)	SHAFT (HF)	SUS304 (-)		
31	RATED OUTPUT/POLES	2.2	(kW)	2	(P)	GASKET	PTFE		
32	FRAME	90L	MFR.	TOSHIBA	O RING	---			
33	PUMP PAINTING								
34	COLOR	BODY:	2.5PB4/10	COVER:	---				
35	REMARKS								
36									
37									
38									
39									
40									



<試験成績表>

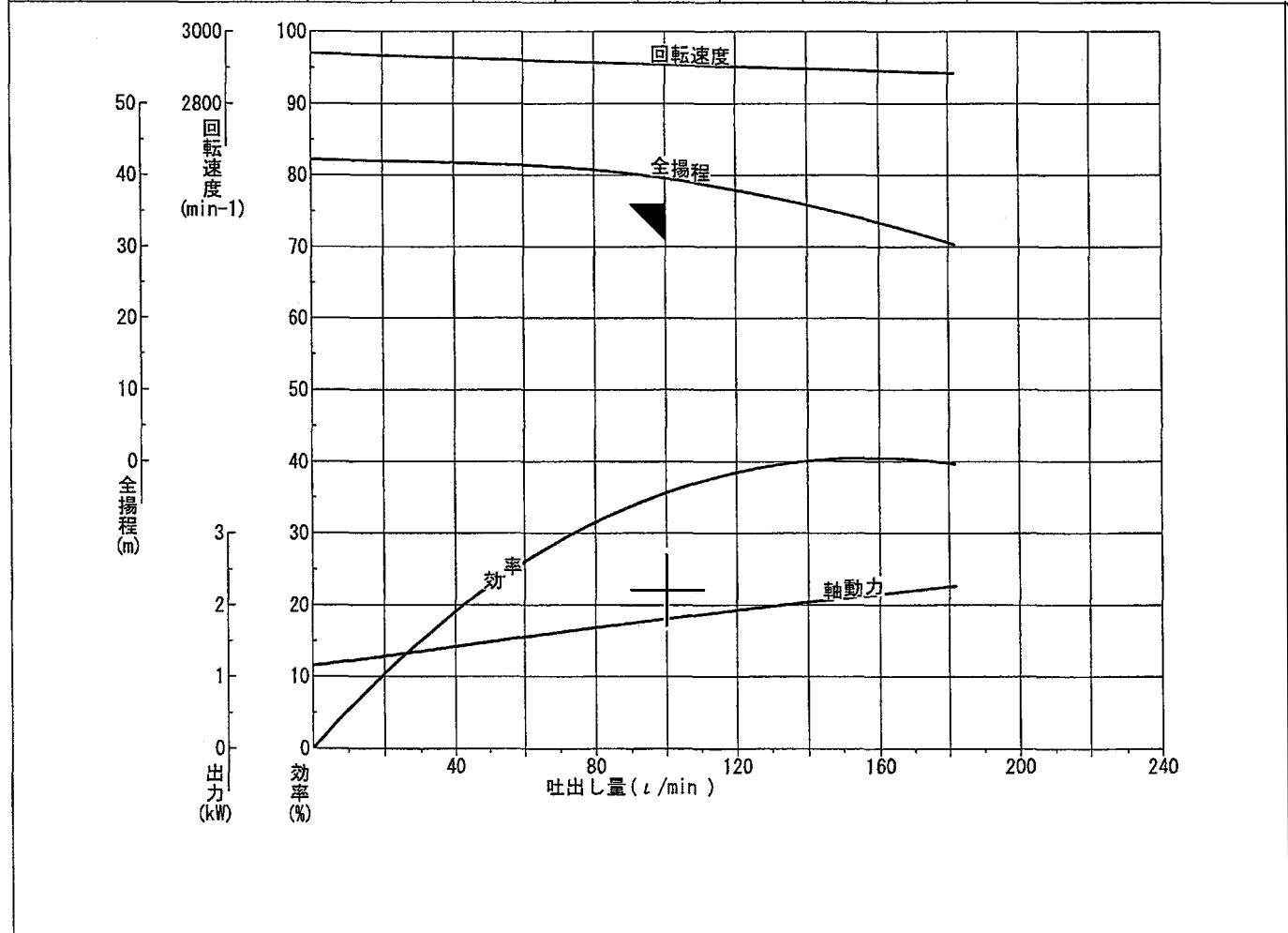
CODE : MP222-B54/B56
 PUMP TYPE : MP
 PUMP SIZE : 222

発行日 : 2019.05.13
 Rev.1 : 2020.04.01

規格要目	指定揚液(温度[°C]、比重、粘度)	吐出量(ℓ/min)	全揚程(m)	回転速度(min-1)	原動機出力(kW)	NPSH _{Av} /Req(m)
	-/1/1[mPa·s]	100	36	2940	2.2	-/-

計測項目		1	2	3	4	5	6	7	8
回転速度(min-1)		2941	2924	2909	2897	2885			
水温(°C)		29.8	29.8	29.8	29.8	29.7			
吐出量	測定器の読み(ℓ/min)	0.0	51.6	100.9	142.3	181.7			
	吐出量(ℓ/min)	0.0	51.6	100.9	142.3	181.7			
揚程	吐出しヘッド(m)	43.12	42.08	39.08	33.80	26.80			
	吸込ヘッド(m)	1.10	0.90	0.40	-0.30	-1.22			
	測点高差(m)	0.19	0.19	0.19	0.19	0.19			
	速度ヘッド(m)	0.000	0.176	0.671	1.336	2.177			
	全揚程(m)	42.2	41.5	39.5	35.6	30.4			
理論動力(kW)		0.000	0.349	0.650	0.826	0.900			
周波数(Hz)		50.0	50.0	50.0	50.0	50.0			
電動機	電圧(V)	199.3	198.9	198.4	198.0	197.6			
	電流(A)	4.936	5.908	6.926	7.750	8.512			
	入力(kW)	1.286	1.676	2.050	2.341	2.605			
	効率(%)	89.5	89.4	88.6	87.8	87.0			
	出力(kW)	1.151	1.498	1.816	2.056	2.267			
軸動力(kW) (比重=1)		1.151	1.498	1.816	2.056	2.267			
ポンプ効率(%)		0.0	23.3	35.8	40.2	39.7			
回転換算	吐出量(ℓ/min)								
	全揚程(m)								
	軸動力(kW)								
粘度換算	吐出量(ℓ/min)								
	全揚程(m)								
	軸動力(kW)								
	ポンプ効率(%)								
	マグネットポンプ効率(%)								

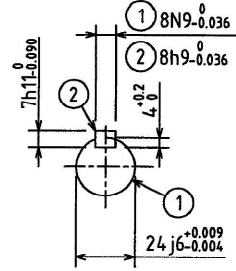
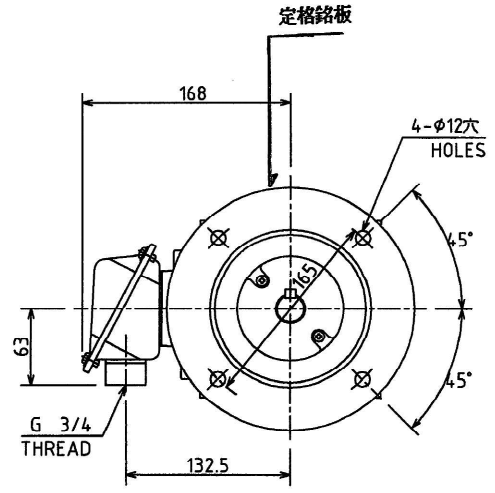
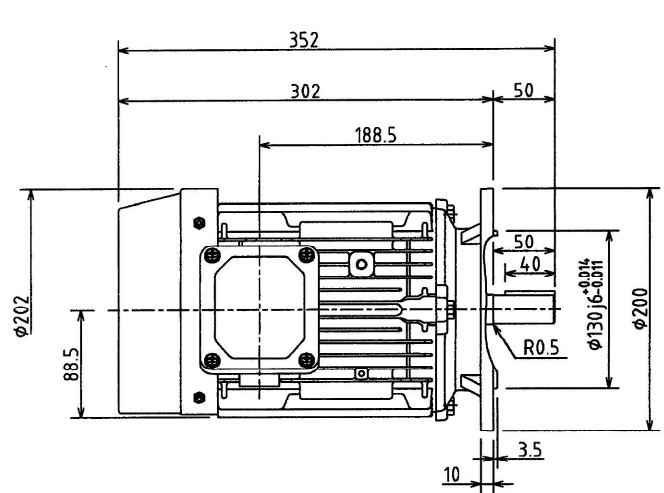
附属試験用	電動機要目
形式	IKH3-FCKLAW21E
出力	(2.2 kW)
周波数(Hz)	(50 Hz)
電圧	(200 V)
電流	(8.6 A)
極数	(2 P)
回転速度	(2875min-1)
製造番号	15100212386
製造業者名	TOSHIBA
試験揚液	常温清水
吐出量測定方法	電磁流量計
室温	(29 °C)
連続運転時間	(60 min)
軸受温度	
軸継手側	(- °C)
反対側	(- °C)
インペラー径	(168 mm)
マグネット形式	K32N-90
キャンロス	(0.34 kW)
備考	
試験者名	森安
製造業者名	三和ハイドロテック(株)



3HDA000867

図面番号 DRAWING NO.

変更記号 REV. MARK



マンセル: 3.74BG3.04/1.25近似色(深緑)

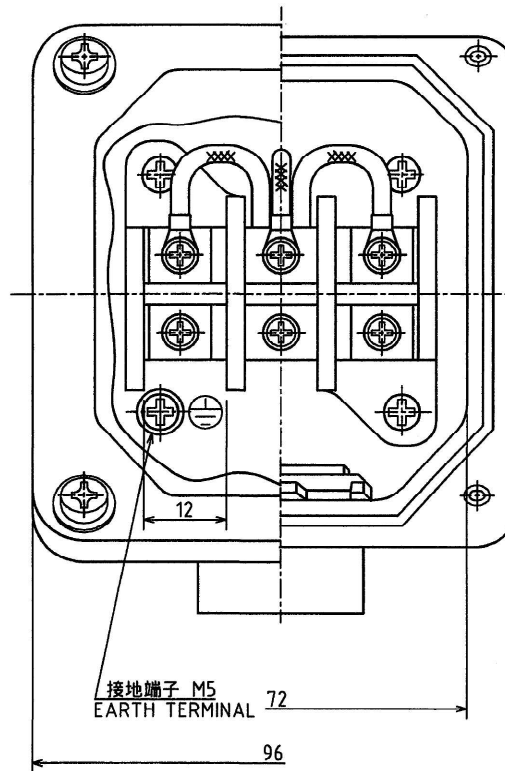
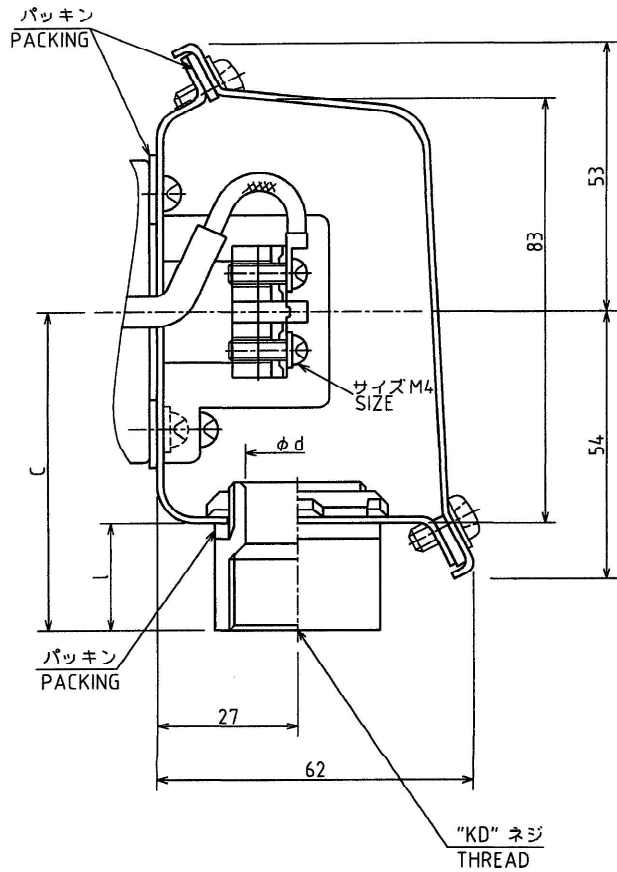
							保護方式 PROTECTION IP55
出力 OUTPUT 2.2KW	極数 POLES 2P	電圧 VOLTS 200/200/220 V	周波数 FREQ. 50/60/60 Hz	回転速度 FULL LOAD SPEED 2875/3445/3480 min ⁻¹	軸受 BEARING 負荷側 LOAD SIDE 6205ZZC3 反負荷側 OPP.L.SIDE 6205ZZC3	概略質量 APPROX. MASS 本体 MOTOR 24 kg	
形 TYPE IKH3	式 FORM FCKLAW21E	耐熱クラス THERMAL CLASS 155(F)	定格 RATING S1	枠番号 FRAME 90L	フランジ番号 FLANGE FF165		
記号 MARK		 尺度 SCALE N.T.S. 単位 UNITS mm	承認 APPROVED BY T.FURUICHI Aug. 31 '13	検閲 CHECKED BY T.NISHINO Aug. 31 '13	名称 TITLE 三相誘導電動機外形図 OUTLINE FOR THREE PHASE INDUCTION MOTOR		
年月日 DATE			設計 DESIGNED BY Z.CAO Aug. 28 '13	製図 DRAWN BY Z.CAO Aug. 28 '13			
承認 APPROVED BY							
変更者 REVISED BY							
記事 CONTENTS		変更 REVISIONS		図面番号 DRAWING NO.			
保管 REGISTERED		TOSHIBA 東芝産業機器システム株式会社 TOSHIBA INDUSTRIAL PRODUCTS AND SYSTEMS CORPORATION		3HDA000867		変更記号 REV. MARK	

REF.M7601351,3HDA000062

3HDZ000011

図面番号 DRAWING NO.

変更記号
REV. MARK
②



PNo.	KD	C	l	d
1	G1	65	23	25
2	G $\frac{3}{4}$	63	21	20
3	G $\frac{1}{2}$	63	21	15

適用枠番号 63M ~ 112M
FRAME NO.

			② Feb. 14. 17	① Aug. 10. 16	記号 MARK 年月 DATE	 尺度 SCALE N.T.S. 単位 UNITS mm	承認 APPROVED BY T.FURUICHI Dec. 4. 12	検閲 CHECKED BY N.TOJIMA Dec. 4. 12	名称 TITLE 端子箱詳細図 CONSTRUCTION OF TERMINAL BOX 鋼板製 63M~112M 屋外形
			T.FURUICHI S.TAKAHASHI	T.FURUICHI S.ASAI	承認 APPROVED BY 変更者 REVISED BY		設計 DESIGNED BY M.OGAWA Dec. 4. 12	製図 DRAWN BY S.MATSUBARA Dec. 4. 12	
			CHG. COMPANY NAME.	ADD PNO.	記事 CONTENTS 保管 REGISTERED	TOSHIBA 東芝産業機器システム株式会社 TOSHIBA INDUSTRIAL PRODUCTS AND SYSTEMS CORPORATION	図面番号 DRAWING NO. 3HDZ000011		REV. MARK ②