

① CASING DRAIN ; Rc1/4 (PLUG)

MOTOR	
FRAME SIZE	OUTPUT (kW)
71M	0.4

MASS APPROX (kg)		
PUMP	MOTOR	TOTAL
10	9.5	19.5

REV.	△ 2021.07.07 A.E	
APP'D	T.Shimayoshi	CH. A.Endo
CHIEF	M.Murakami	DWN. M.Murakami
CH'D	S.Okamoto	DATE 2020.03.30

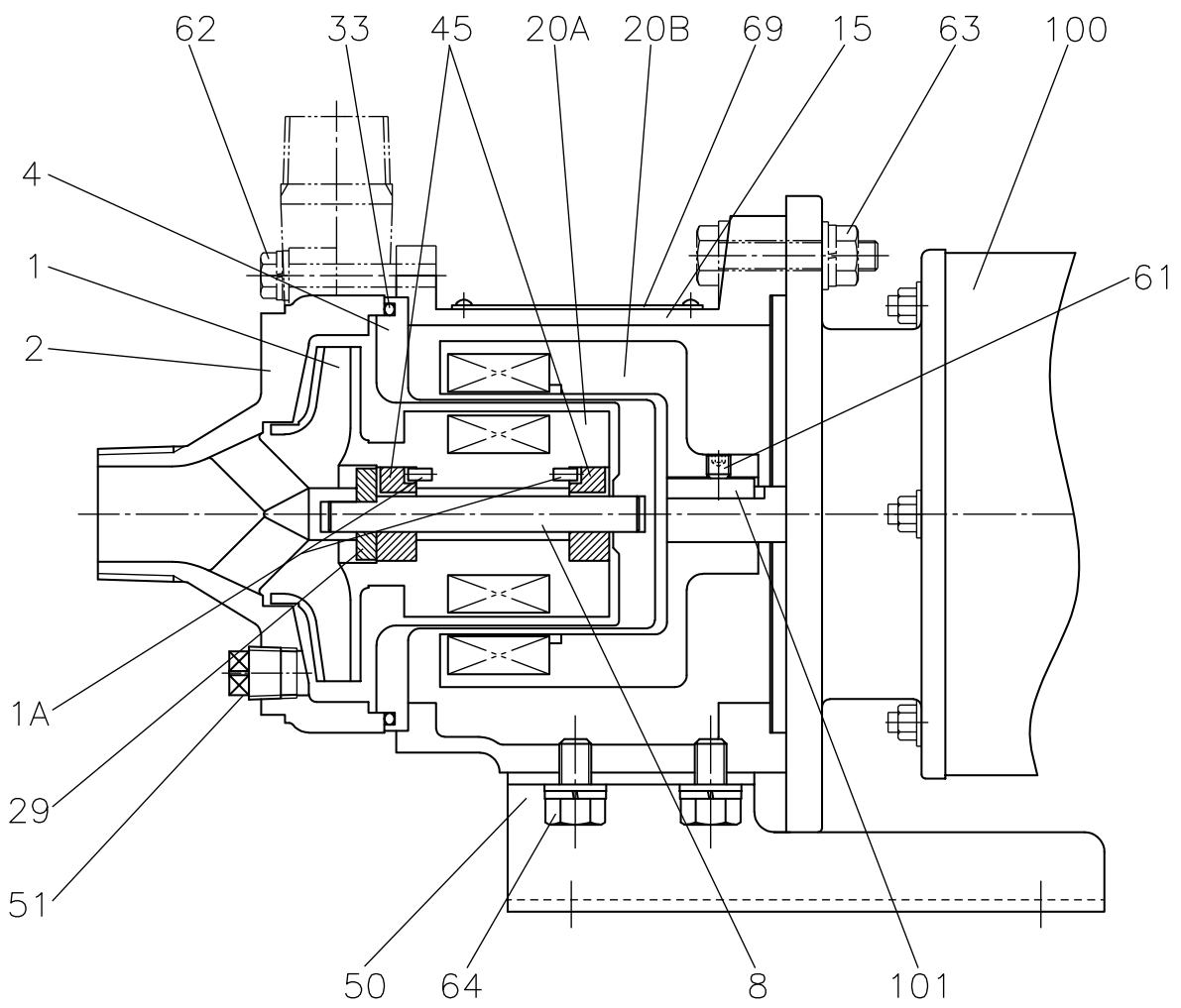
PUMP CODE
MMP22-B56
MAGNETIC DRIVE
CENTRIFUGAL PUMP
OUTLINE DIMENSIONS

3rd ANGLE PROJECTION SCALE $\frac{1}{1}$

SANWA HYDROTECH CORP.

WORK No.		
QTY.		
DWG.No.	MMP22-B56-X	REV. 1

承	
審	
品	1
機	
組	1
控	
計	



101	COUPLING KEY	S45C	1		
100	MOTOR	-	1		
69	NAME PLATE	SUS304	1		
64	HEXAGON HEAD BOLT	SUS304	4 ^s		with WASHER
63	HEXAGON HEAD BOLT&NUT	SUS304	4 ^s		with WASHER
62	HEXAGON HEAD BOLT	SUS304	6 ^s		with WASHER
61	SET SCREW	SCM435	1		
51	PLUG	SUS316	1		
50	BASE	SUS304	1		
45	BUSHING	SiC-D	2		
33	O RING	PTFE	1		JIS B2401G100
29	THRUST RING	SiC	1		
	MAGNET	RARE EARTH	1 ^s		
20B	MAGNET COUPLING(M)	FCD	1		R25x6N
15	FRAME ADAPTER	FC200	1		
8	SHAFT	SiC	1		
4	REAR CASING	SUS316	1		
2	CASING	SCS14	1		
	MAGNET	RARE EARTH	1 ^s		
20A	MAGNET COUPLING(P)	SUS316	1		R25x6N
1A	PIN	SUS316	2		
1	IMPELLER	SCS14	1		
MARK	NAME OF PART	MAT'L	USE SPARE No. REQ'D	WT.	REMARK.

NAME OF PART	MAT'L	QTY.
ACCESSORIES		

REV.	
^ 2021.08.10 A.F	
APP'D	T.Shimayoshi
CHIEF	M.Murakami
CH'D	S.Okamoto
CH.	A.Endo
DWN.	M.Murakami
DATE	2020.03.31

PUMP CODE	
MMP22-B56	
MAGNETIC DRIVE CENTRIFUGAL PUMP	
SECTIONAL DRAWING	
3rd ANGLE PROJECTION	SCALE
SANWA HYDROTECH CORP.	

WORK No.	
QTY.	
DWG.No.	REV.
MMP22-B56-0	1
機組	
控計	

承
資
品
機
組
計

PUMP DATA SHEET					WORK No.		
1	CUSTOMER				DATE 2020/4/1		
2	USER				AUTH. BY	CHKD BY	MADE BY
3	EQUIP'T NAME				T. Shimayoshi	M. M	M. Murakami
4	ORDER No.				REV. DATE	LINE No.	BY
5	JOB No.				\triangle 2021/7/16	27	Y. Kinoshita
6	ITEM (PUMP) No.						
7	PUMP NAME						
8	QUANTITY						
9	OPERATING CONDITIONS				CONSTRUCTION		
10	LIQUID				PUMP CODE MMP22-B56		
11	SLURRY				MAGNET TYPE R25x6N		
12		(wt%)	(mm)	BEARING RADIAL : - THRUST : -			
13	PH				AUXILIARY PIPING -		
14	PUMPING TEMP.	(-20~150)	(°C)	NOZZLE	SIZE	RATING	FACING
15	SPEC. GRAVITY	@P. T.	1	SUCTION	1"	R	-
16	VAPOUR PRESS.	@P. T.		DISCHARGE	3/4"	R	-
17	VISCOSITY	@P. T.	1	(mPa·s)	IMPELLER DIA. DES.	φ84 (mm)	
18	CAPACITY	3	(m3/hr)	50	(l/min)	ROTATION VIEWED FROM CPLG END <input checked="" type="checkbox"/> CW <input type="checkbox"/> CCW	
19	DISCH. PRESS.				PERFORMANCE		
20	SUCT. PRESS.				SPEED	2920 (rpm)	
21	DIFF. PRESS.				NPSH REQ'D (WATER)	- (m)	
22	TOTAL HEAD	8			DES. EFF.	35 (%)	
23	NPSH AVAIL.				DES. BHP	0.19 (kW)	
24	CASE DES. TEMP.	150	(°C)	PRESS.	0.6	(MPaG)	MIN. CONTINUOUS FLOW 0.3 (m3/hr) 5 (l/min)
25	INSTALLATION	<input type="checkbox"/> INDOOR		<input type="checkbox"/> OUTDOOR			
26	MOTOR				MATERIALS		
27	TYPE	IK	FORM	FCKLAW21E	CASING	SCS14	
28					IMPELLER	SUS316	
29	SPEED	3000	(SYN)	(rpm)	BUSHING, THRUST RING	SiC-D, SiC	
30	VOLTS/CYCLE	200	(V)	50	(Hz)	SHAFT (HF)	SiC (-)
31	RATED OUTPUT/POLES	0.4	(kW)	2	(P)	GASKET	---
32	FRAME	71	MFR.	TOSHIBA	O RING	PTFE	
33	PUMP PAINTING						
34	COLOR	BODY:	2.5PB4/10	COVER:	---		
35	REMARKS						
36							
37							
38							
39							
40							



<試験成績表>

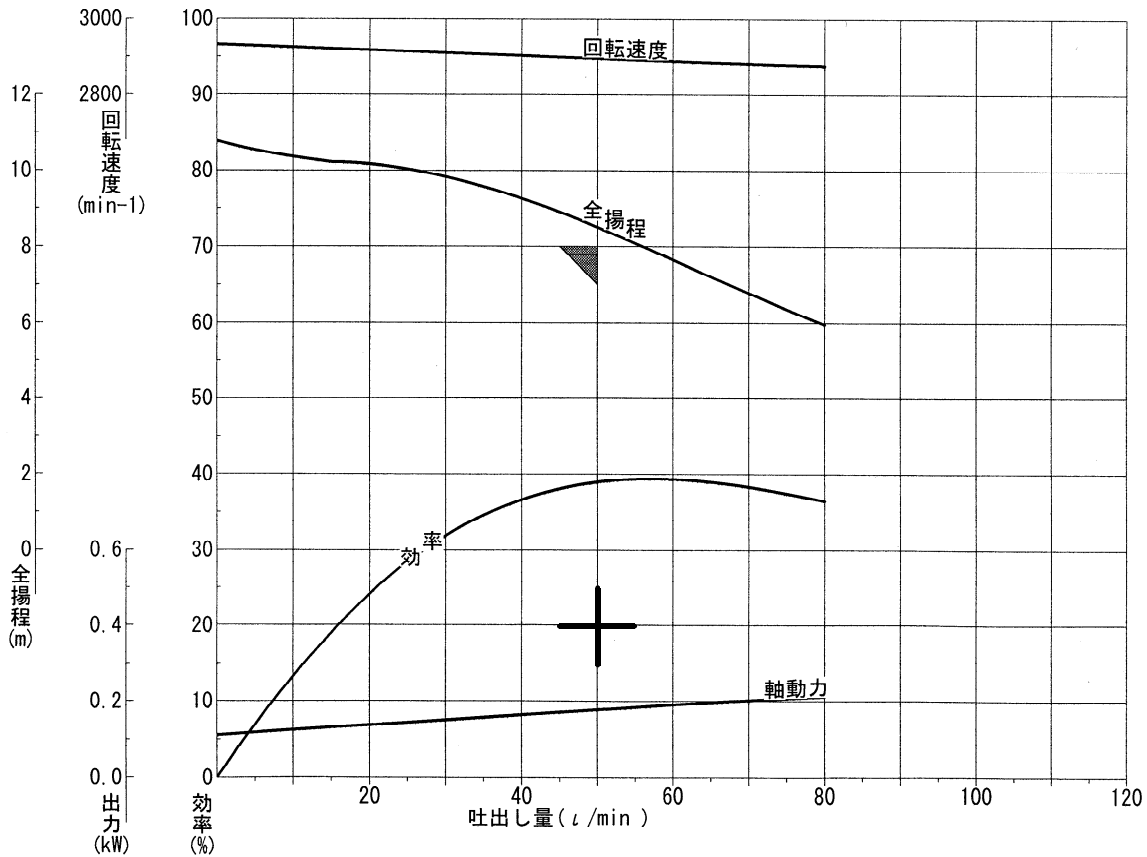
CODE : MMP22-B54/B56
 PUMP TYPE : MMP
 PUMP SIZE : 22

発行日: 2019.05.13
 Rev.1 : 2020.04.01
 Rev.2 : 2022.03.08

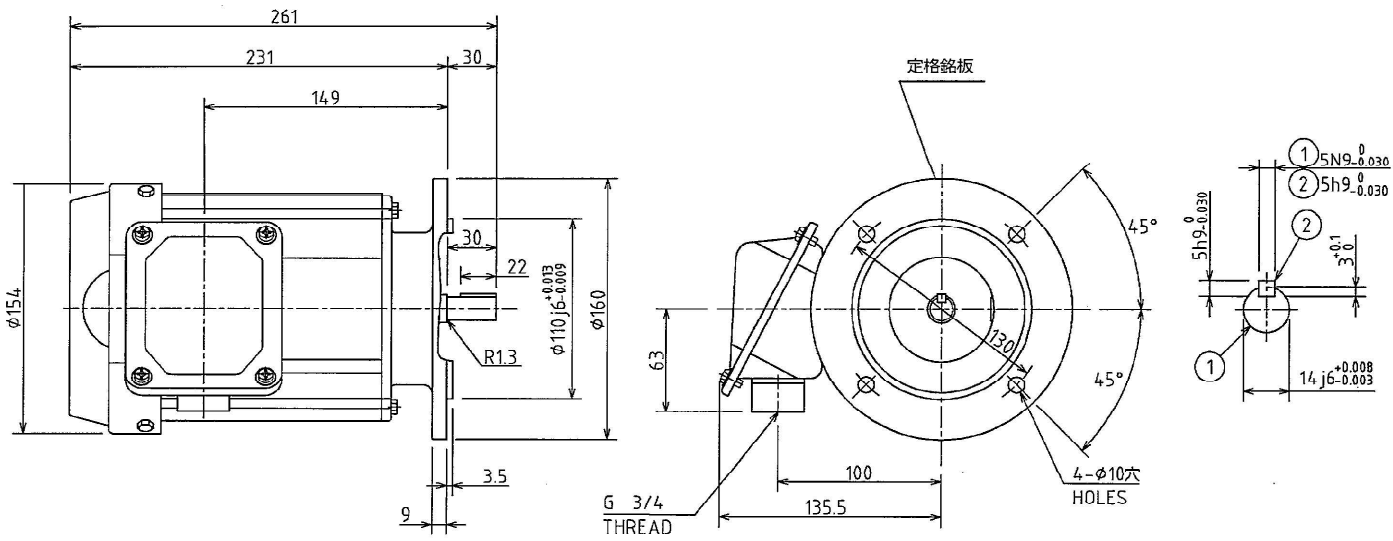
規格要目	指定揚液(温度[°C]、比重、粘度) -/1/1[mPa·s]	吐出量(ℓ/min)	50	全揚程(m)	8	回転速度(min-1)	2920	原動機出力(kW)	0.4	NPSHAv/Req(m)	-/-
------	------------------------------------	------------	----	--------	---	-------------	------	-----------	-----	---------------	-----

計測項目		1	2	3	4	5	6	7	8
回転速度(min-1)		2933	2922	2911	2896	2877			
水温(°C)		9.9	9.9	9.9	9.9	9.9			
吐出量	測定器の読み(ℓ/min)	0.0	15.0	30.0	50.0	80.0			
	吐出量(ℓ/min)	0.0	15.0	30.0	50.0	80.0			
揚程	吐出しヘッド(m)	11.2	10.6	10.1	8.5	5.3			
	吸込ヘッド(m)	0.42	0.39	0.32	0.16	-0.24			
	測点高差(m)	0.00	0.00	0.00	0.00	0.00			
	速度ヘッド(m)	0.000	0.015	0.059	0.165	0.422			
	全揚程(m)	10.8	10.2	9.8	8.5	6.0			
理論動力(kW)		0.000	0.025	0.048	0.069	0.078			
周波数(Hz)		50.0	50.0	50.0	50.0	50.0			
電動機	電圧(V)	200.1	200.0	200.4	200.5	200.3			
	電流(A)	0.906	0.966	1.020	1.110	1.230			
	入力(kW)	0.172	0.195	0.216	0.246	0.286			
	効率先(%)	64.7	67.6	69.8	72.4	74.5			
	出力(kW)	0.111	0.132	0.151	0.178	0.213			
軸動力(kW) (比重=1)		0.111	0.132	0.151	0.178	0.213			
ポンプ効率(%)		0.0	19.0	31.9	38.9	36.5			
回転換算	吐出量(ℓ/min)								
	全揚程(m)								
	軸動力(kW)								
粘度換算	吐出量(ℓ/min)								
	全揚程(m)								
	軸動力(kW)								
	ポンプ効率(%)								
	マグネットポンプ効率(%)								

電動機要目	
形式	IK-FCKLAW21F
出力	(0.4 kW)
周波数(Hz)	(50 Hz)
電圧	(200 V)
電流	(1.9 A)
極数	(2 P)
回転速度	(2800min ⁻¹)
製造番号	21050161040
製造業者名	TOSHIBA
試験揚液	常温清水
吐出量測定方法	電磁流量計
室温	(12 °C)
連続運転時間	(60 min)
軸受温度	
軸継手側	(- °C)
反対側	(- °C)
インペラー径	(84 mm)
マグネット形式	R25x6N-71
キャンロス	(0.035 kW)
備考	
試験者名	杉山
製造業者名	三和ハイドロテック(株)



3HDB000111
 図面番号 DRAWING NO.
 REV. MARK



マンセル3.74BG3.04/1.25近似色(深緑)

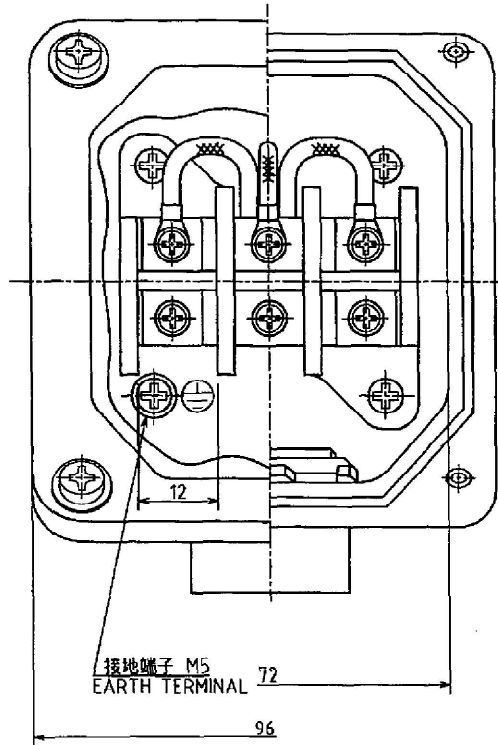
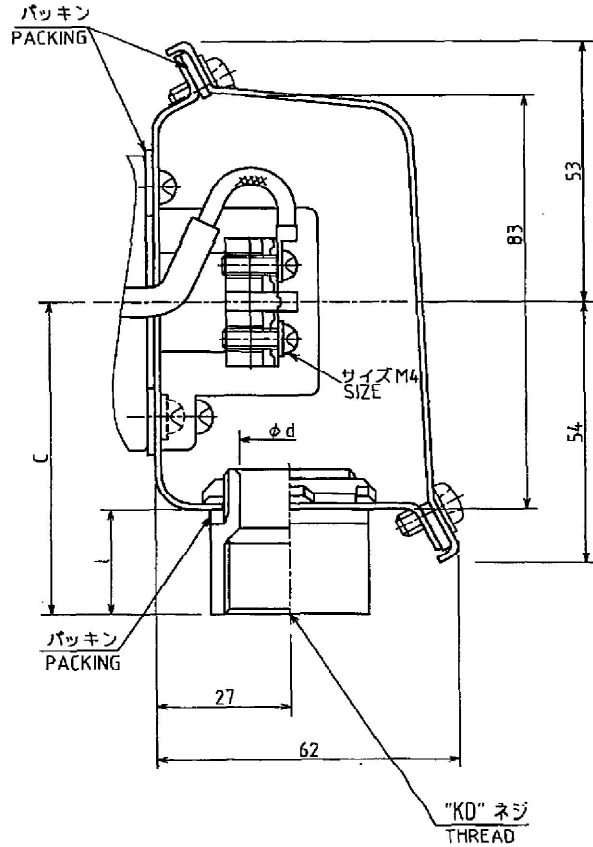
出力 OUTPUT							極数 POLES		電圧 VOLTS		周波数 FREQ.		回転速度 FULL LOAD SPEED		軸受 BEARING		概略質量 APPROX. MASS	
0.4 kW							2		200/200/220 V		50/60/60 Hz		2800/3350/3400 min ⁻¹		6203ZZC3		本体 MOTOR	
形 TYPE		式 FORM		耐熱クラス THERMAL CLASS		定格 RATING		枠番号 FRAME		フランジ番号 FLANGE		負荷側 LOAD SIDE		反負荷側 OPP.L.SIDE		9.5 kg		
IK		FCKLAW21E		120(E)		S1		71M		FF130		6203ZZC3		6203ZZC3				
記号 MARK				承認 APPROVED BY				検図 CHECKED BY				名称 TITLE						
年月日 DATE				T.FURUICHI Dec. '16 '19				R.KATSUKI Dec. '16 '19				三相誘導電動機外形図						
承認 APPROVED BY				尺度 SCALE				設計 DESIGNED BY				製図 DRAWN BY						
変更者 REVISED BY				N.T.S.				N.INAMURA Dec. '14 '19				M.YOSHIKADO Dec. '14 '19						
記事 CONTENTS				単位 UNITS				TOSHIBA 東芝産業機器システム株式会社				TOSHIBA INDUSTRIAL PRODUCTS AND SYSTEMS CORPORATION						
保管 REGISTERED				M				7HDB000111				REV. MARK						

REF.M7310194,3HDA004420,3HDB000104

配布先 PRESENT TO
 7 8 CAD-AC

3HDZ000011

REV. MARK
②



PNNo.	KD	C	l	d
1	G1	65	23	25
2	$G\frac{3}{4}$	63	21	20
3	$G\frac{1}{2}$	63	21	15

適用枠番号 63M ~ 112M
FRAME NO.

	②	①	記号MARK
	Feb. 14. 17	Aug. 10. 16	年月DATE
	T.FURUICHI	T.FURUICHI	承認APPROVED BY
	S.TAKAHASHI	S.ASAI	変更者REVISED BY
	CHG. COMPANY NAME.	ADD PNO.	
			記本CONTENTS
			保管REGISTERED

 尺貫 SCALE N.T.S. 単位 UNITS mm	承認 APPROVED BY T.FURUICHI Dec. 4. 12	検図 CHECKED BY N.TOJIMA Dec. 4. 12
	設計 DESIGNED BY M.OGAWA Dec. 4. 12	製図 DRAWN BY S.MATSUBARA Dec. 4. 12
	TOSHIBA 東芝産業機器システム株式会社 TOSHIBA INDUSTRIAL PRODUCTS AND SYSTEMS CORPORATION	
	保管 REGISTERED	

名称 TITLE 端子箱詳細図 CONSTRUCTION OF TERMINAL BOX
鋼板製 63M~112M 屋外形
図面番号 DRAWING NO. 3HDZ000011
REV. MARK ②