

食品工場用 マグネットポンプ



www.sanwapump.co.jp

三和ハイドロテック株式会社

ステンレス製のマグネットポンプは、食品市場で活躍しています



三和ハイドロテックのマグネットポンプは、食品工場のさまざまな用途で使用頂いています。飲料、乳業、酒類、調味料といった業界にくわえ、固形食品の原料移送工程などでも活躍しています。食品製造工程でのプロセスラインではイースト原料やアルコール・調味液など、原料や製品を漏らさず移送することで、衛生的かつ経済的な生産に貢献します。殺菌用温水やCIP洗剤などのユーティリティラインでは、シール水不要による節水や、メンテナンスが容易になります。



イースト・副原料溶解、溶解・移送ライン



ビール製造ライン (ビール・麦汁循環ライン)



日本酒火入れ装置での殺菌・冷却ライン



醤油・調味料移送ライン



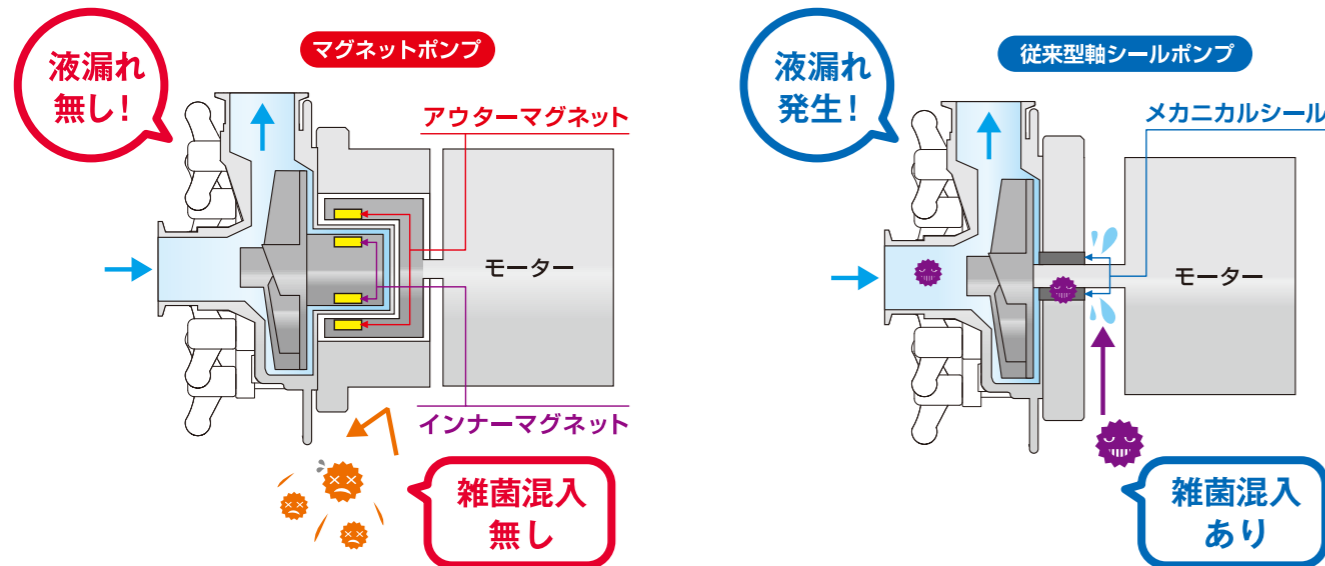
飲料・乳業殺菌用温水循環ライン



CIP洗剤移送・循環ライン

マグネットポンプの特長

従来のポンプは、構造上シャフトが貫通しているため軸シール部から液漏れが生じます。しかしマグネットポンプは、ポンプケースを完全密閉型とし、内側と外側の磁石で動力を伝達する構造となっており、液漏れが生じることはありません。また外部からの雑菌の混入もありません。



マグネットポンプ貸出機のご紹介

三和ハイドロテックでは、マグネットポンプの貸出機をご用意しております。お客様で生産される食品・飲料やその原料など、マグネットポンプでの送液が可能かどうかお試し頂くことができます。送液テストをご希望のお客様は、弊社までお問い合わせください。

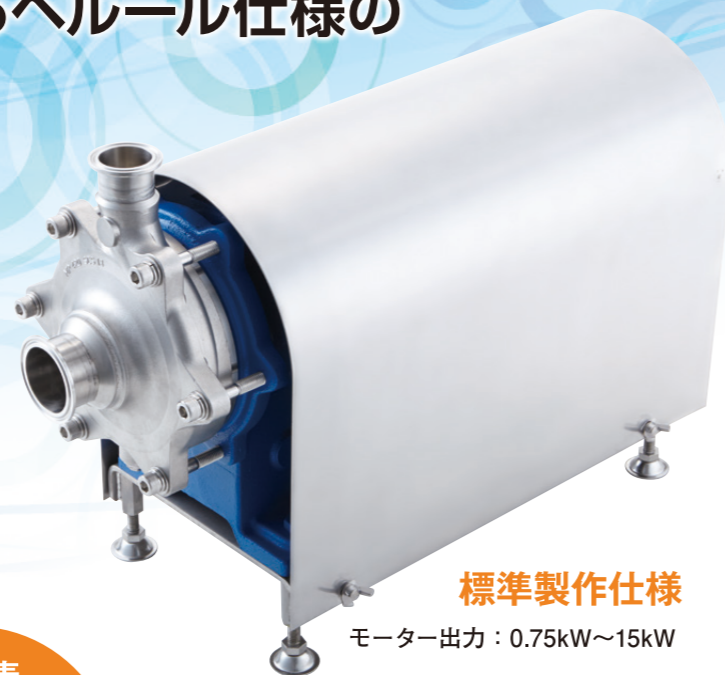


広範囲に対応するヘルール仕様の マグネットポンプ

特徴

- メカニカルシールが無いので、メンテナンス性が大幅に向上
- インペラー部と駆動部が完全分離しているため液漏れ無し
- 温水(～150℃)やCIP洗剤などユーティリティラインでも使用可能
- シール水不要で節水が可能
- IE3(高効率)モーター直結で省エネ・コンパクト
- SCS13(SUS304)/SCS14(SUS316)対応
- フランジ取付可能

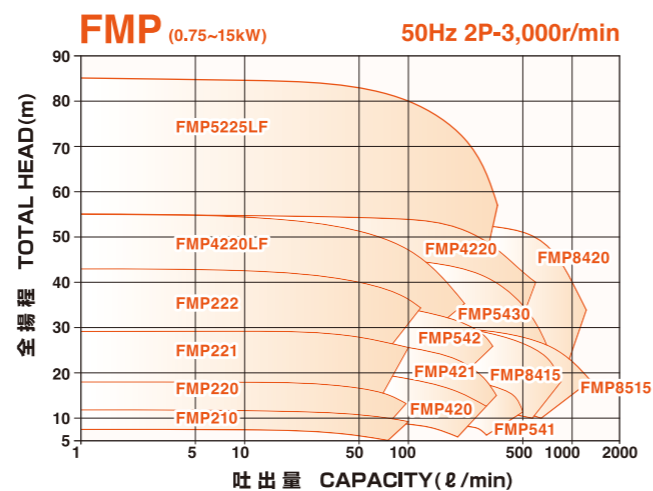
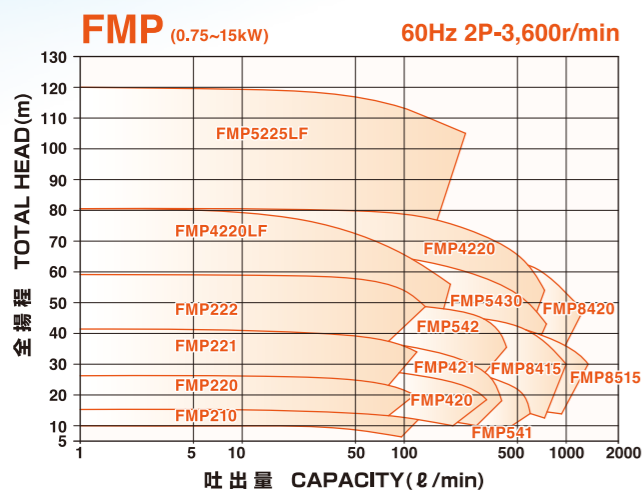
設計圧力：1.0MPa(210,220,221,222,420,421,541,542)、
1.2MPa(4220,4220LF,5430,8415,8420,8515)、1.6MPa(5225LF)、
温度範囲：-30℃～150℃ モーター：三相200V,220V、全閉外扇屋外/IE3、
※オプション：安全増防爆モーター、耐圧防爆モーター
最大液比重：2 粘度：300mPa・s未満



標準製作仕様

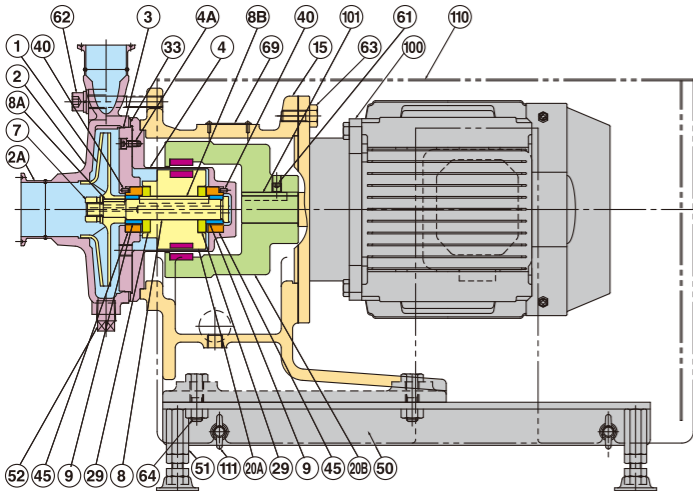
モーター出力：0.75kW～15kW

選定表



構造と材料

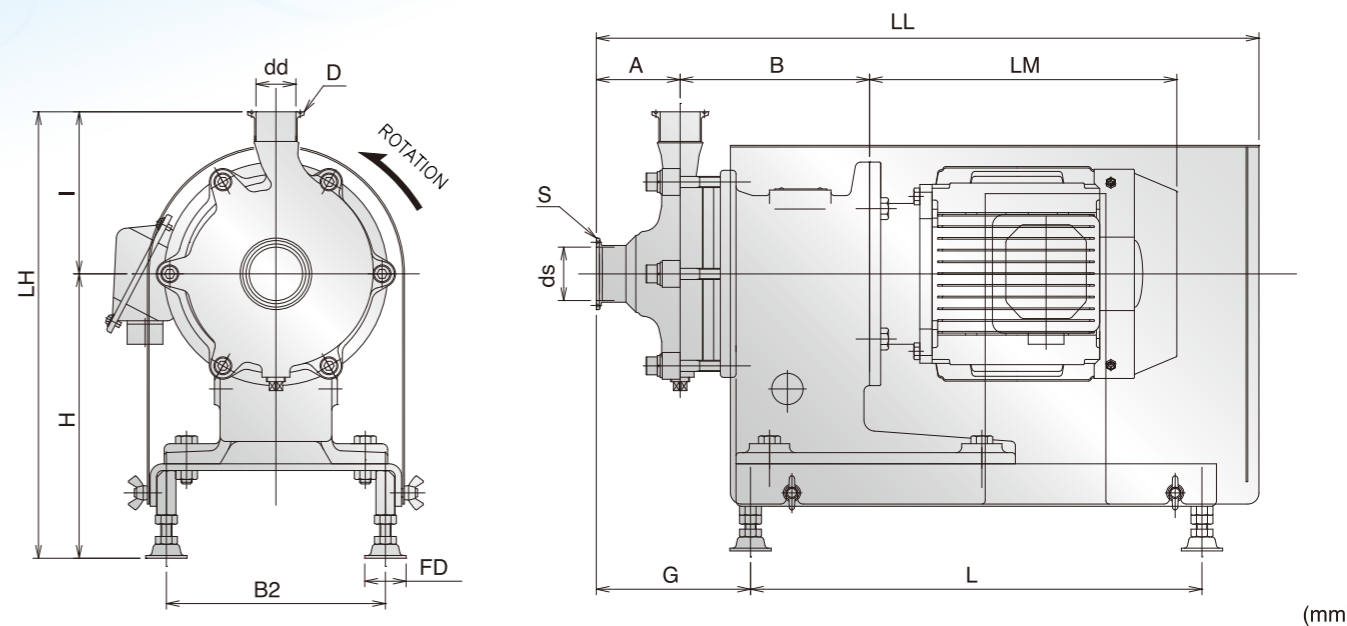
MODEL FMP



MARK	NAME OF PART	MAT'L	No.REQ'D
111	WING BOLT	SUS304	4
110	PUMP COVER	SUS304	1
101	MAGNET COUPLING KEY	S45C	1
100	MOTOR	—	1
69	NAME PLATE	SUS304	1
64	HEXAGON HEAD BOLT&NUT	SUS304	4 ^s
63	HEXAGON HEAD BOLT	SUS304	4
62	HEXAGON SOCKET HEAD CAP SCREW	SUS304	6 ^s
61	SET SCREW	SCM435	1
52	PLUG	SUS	1
51	ADJUSTER BOLT	SUS304	4
50	BASE	SUS304	1
45	BUSHING	SiC	2
40	PIN	SUS	2
33	GASKET	PTFE	1
29	THRUST RING	SiC	2
	MAGNET	RARE EARTH	1 ^s
20B	MAGNET COUPLING(M)	FC	1
	MAGNET	RARE EARTH	1 ^s
20A	MAGNET COUPLING(P)	SUS	1
15	FRAME ADAPTER	FC200	1
9	SLEEVE	SiC-D	2
8B	COUPLING KEY(P)	SUS	1
8A	IMPELLER KEY	SUS	1
8	SHAFT	SUS	1
7	IMPELLER NUT	SUS	1 ^s
4A	HEXAGON SOCKET HEAD CAP SCREW	SUS	4
4	REAR CASING	SUS	1
3	CASING COVER	SUS	1
2A	FERRULE	SUS316L	2
2	CASING	SCS	1
1	IMPELLER	SCS	1

※SCSは13・14. SUSは304・316

外形寸法表



PUMP SIZE	MOTOR		BORE				PUMP & MOTOR						BASE PLATE				WEIGHT APPROX (kg)							
	SIZE FRAME	OUTPUT (kW)	SUCT		DISCH		A	B	H	I	LH	LM	LL	G	L	B2	FD	PUMP	MOTOR	TOTAL				
			ds	S	dd	D																		
FMP210	80M	0.75	1.5S	ferrule	1.0S	75	170	188	125	313	235.5	568	138	374	176	ø37	29	13.5	42.5					
	90L	1.5									273						29	19.5	42.5					
FMP220	80M	0.75	1.5S	ferrule	1.0S	65	170	188	130	318	235.5	558	128	374	176	ø37	30	13.5	43.5					
	90L	1.5									273						30	19.5	49.5					
FMP221	90L	1.5 2.2	2.0S	ferrule	1.5S	65	165	248	150	398	302	594	123	404	234	ø37	35	24	59					
	(100L)112M	(2.2)3.7									326						38	36	74					
FMP222	90L	1.5 2.2	2.0S	ferrule	1.5S	65	165	248	150	398	302	594	123	404	234	ø37	37	24	61					
	(100L)112M	(2.2)3.7									326						42	36	78					
FMP420	80M	0.75	2.0S	ferrule	1.5S	75	170	248	145	393	235.5	593	138	404	196	ø37	37	13.5	50.5					
	90L	1.5 2.2									302						37	24	61					
FMP421	90L	1.5 2.2	2.0S	ferrule	1.5S	75	170	248	145	393	302	593	138	404	196	ø37	38	24	62					
	(100L)112M	(2.2)3.7									326						43	36	79					
FMP541	90L	2.2	2.5S	ferrule	2.0S	80	170	248	150	398	302	598	143	404	196	ø37	39	24	63					
	(100L)112M	(2.2)3.7									326						44	36	80					
FMP542	90L	2.2	2.5S	ferrule	2.0S	70	165	248	165	413	302	599	128	404	234	ø37	42	24	66					
	(100L)112M	(2.2)3.7									326						37	36	73					
FMP4220LF	112	3.7	2.0S	ferrule	1.5S	102	258	350	185	535	326	815	200	558	260	ø75	91	36	127					
	132	5.5 7.5									369.5						815	558	260	93	63	156		
	160	11 15									573						503	915	658	309	116	109	225	
	112	3.7									535						326	815	558	260	91	36	127	
FMP4220	132	5.5 7.5	2.0S	ferrule	1.5S	102	258	350	185	535	369.5	815	200	558	260	ø75	93	63	156					
	160	11 15									573						503	915	658	309	116	109	225	
	112	3.7									535						326	815	558	260	107	36	143	
	132	5.5 7.5									585						369.5	820	205	558	260	109	63	172
FMP5225LF	160	11 15	2.5S	ferrule	1.5S	102	263	350	235	585	369.5	820	205	558	260	ø75	132	109	241					
	112	3.7									623						503	919	658	309	95	36	131	
	132	5.5 7.5									535						326	814	558	260	97	63	160	
	160	11 15									573						503	914	658	309	120	109	229	
FMP5430	132	5.5 7.5	2.5S	ferrule	2.0S	102	258	350	185	535	369.5	814	200	558	260	ø75	97	63	160					
	160	11 15									573						503	914	658	309	95	36	131	
	112	3.7									530						326	815	558	260	97	63	160	
	132	5.5 7.5									530						369.5	815	200	558	260	97	63	160
FMP8415	132	5.5 7.5	3.5S	ferrule	2.0S	102	258	350	180	530	369.5	815	200	558	260	ø75	97	63	160					
	160	11 15									568						503	914	658	309	120	109	229	
	112	3.7									580						326	820	558	260	97	36	133	
	132	5.5 7.5									580						369.5	820	205	558	260	99	63	162
FMP8420	160	11 15	3.5S	ferrule	2.0S	102	293	388		618	503	920	205	658	309	ø75	122	109	231					
	112	3.7									570						326	820	558	260	97	36	133	
	132	5.5 7.5									570						369.5	820	205	558	260	99	63	162
	160	11 15									608						503	920	658	309	122	109	231	
FMP8515	112	3.7	2.5S	ferrule	2.5S	102	263	350	220	570	369.5	820	205	658	309	ø75	97	36	133					
	132	5.5 7.5									570						369.5	820	205	558	260	99	63	162
	160	11 15									608						503	920	658	309	122	109	231	

マグネットポンプのPBアッセンブリー(回転部一式)について

マグネットポンプのメンテナンスの際は、PBアッセンブリーを丸ごと外すことができ、容易に内部の点検を行うことができます。
PBアッセンブリーは、インペラー、ケーシングカバー、ベアリング、マグネットカップリング(P)、シャフト、リアケーシングといったポンプの主要接液部がセットになっており、分解・組立が非常に簡単です。食品工場での万一のポンプトラブルの際も、短時間での復旧が可能です。

