

自吸性能を付加したスタンダード (SUS304製) 自吸式カスケードポンプ…………… MCK型

モーター出力
400W～750W

- 優れた自吸性能を付加したカスケードマグネットポンプ
- SUS304ステンレス製で耐食性に優れる
- 液漏れゼロ
- 超潤滑性、超低摩耗SiC-D軸受けが、マグネットドライブをフルサポート
- メンテナンスフリー、予備品不要
- 分解・組立が簡単

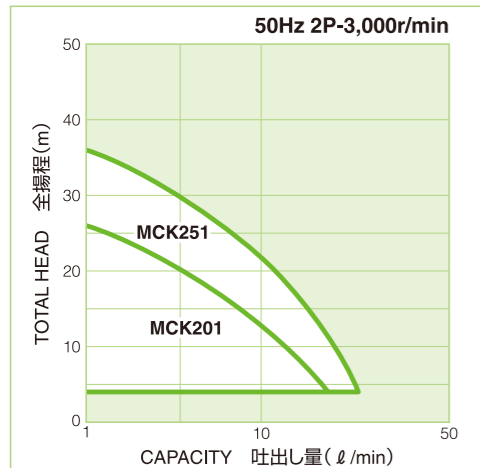
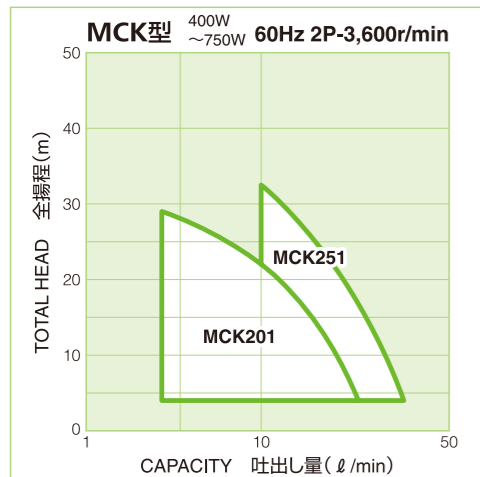


MCK型 →
カスケード羽根
インペラー



TYPE MCK 0℃～+80℃ / 400W～750W

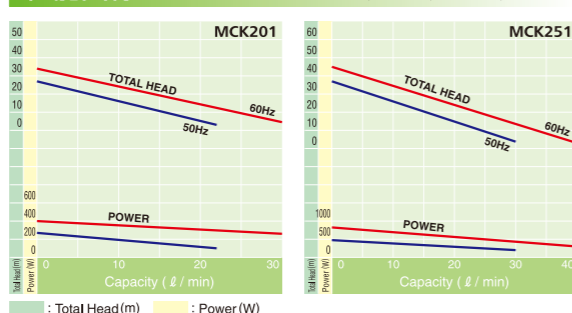
選定表



要目

	MCK201		MCK251	
周波数	50Hz	60Hz	50Hz	60Hz
全揚程	20m	20m	30m	30m
吐出量	6 ℓ/min	14 ℓ/min	6 ℓ/min	14 ℓ/min
最高使用温度	80℃			
最低使用温度	0℃			
最大液比重	1.1			
最大液粘度	30mPa·s(cP)			
設計圧力	0.6MPaG			
口径(吸込×吐出)	20x20mm		25x25mm	
フランジ規格	Rpネジ			
インペラー形式	カスケード羽根			
モーター定格出力	400W		750W	
本体材料	SCS13(SUS304)			
チェック弁材料	PTFE			
液中ベアリング	SiC-D			

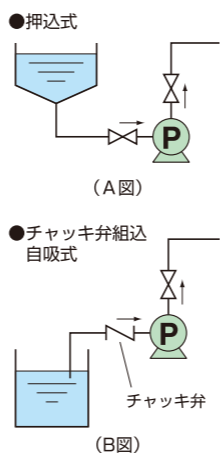
性能曲線



用途例

- 洗浄機
- 化学液の移送
- 環境改善機械用 など

注意事項

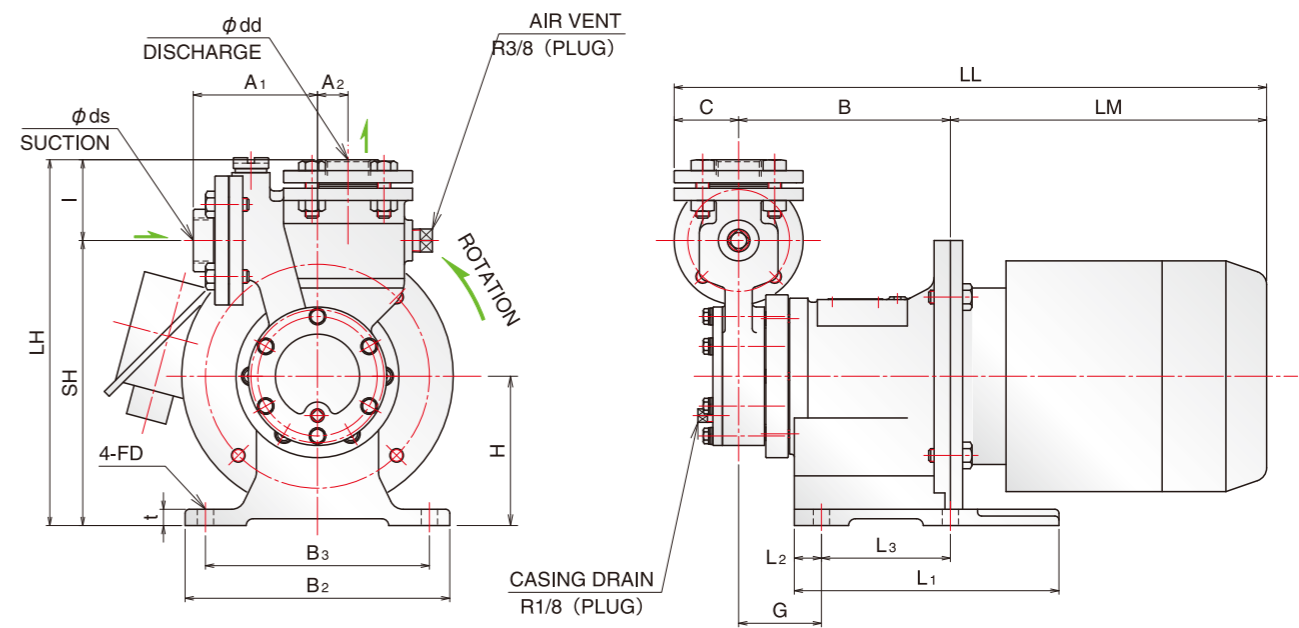


ポンプは自吸式の構造ですが、液体が有機溶剤及びその他(アセトン、エーテル、塩化メチレン、ベンゼン等)の液では、自吸弁が使用できません。この場合、押し込み式(A図)とするか、又は自吸式として使用する時は、吸込側配管にチャッキ弁を組込んで下さい(B図)。A、B図いずれの使用の場合でも、ご注文時に自吸弁を取外すようご指示下さい。



MAGPAC® series
MCK

外形寸法

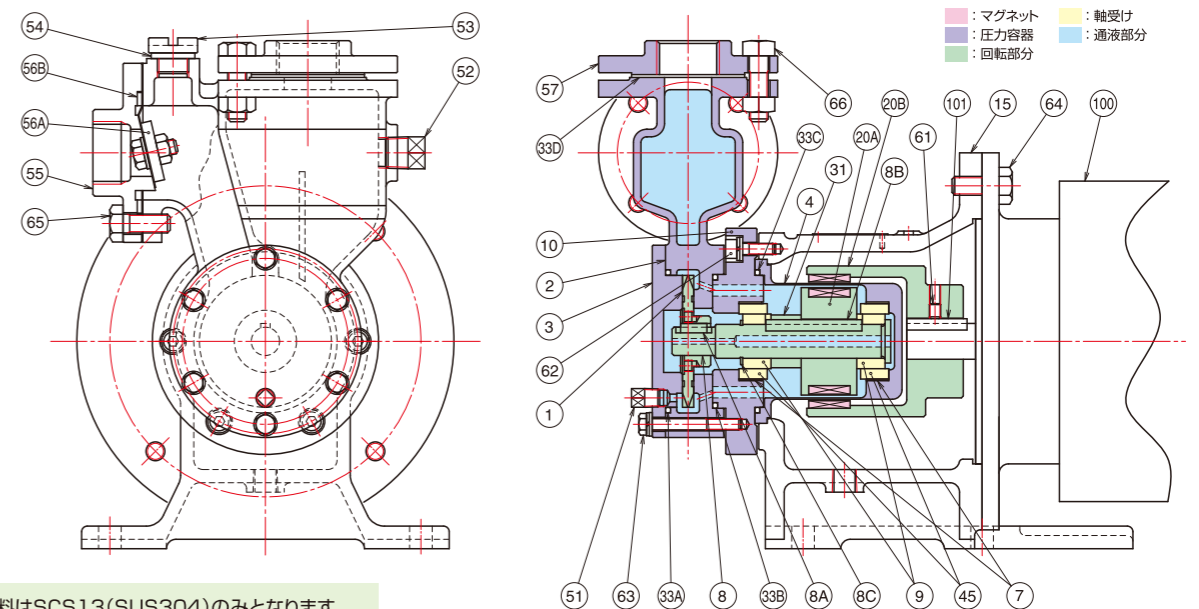


(単位:mm)

PUMP SIZE	MOTOR		BORE		PUMP & MOTOR										BASE PLATE					WEIGHT APPROX.(kg)					
	FRAME SIZE	OUTPUT (W)	ds	dd	A ₁	A ₂	B	C	H	I	SH	LH	LM	LL	G	L ₁	L ₂	L ₃	B ₂	B ₃	t	FD	PUMP	MOTOR	TOTAL
MCK201	71M	400	20	20	91	20	140	42.5	90	65	180	245	231	413.5	45	200	20	100	190	160	12	φ12	13.5	9.5	23
MCK251	80M	750	25	25	91	22.5	156	47.5	110	60	210	270	235.5	439	61	195	20	95	195	165	12	φ12	16.0	13.5	29.5

※表中のLM、LL寸法及びモーター重量はモーターにより若干異なります。

構造と材料



本体材料はSCS13(SUS304)のみとなります。

9	SLEEVE	SiC-D	2	33C	O RING	PTFE	1	57	DISCHARGE NOZZLE	SUS304	1	101	COUPLING KEY(M)	-	1
8C	RETAINING RING	SUS304	1	33B	O RING	PTFE	1	56B	SUCTION PACKING	PTFE	1	100	MOTOR	-	1
8B	COUPLING KEY	SUS630	1	33A	O RING	PTFE	1	56A	CHECK VALVE	PTFE/SUS	1	66	HEXAGON HEAD BOLT & NUT	SUS304	4 ^S
8A	IMPELLER KEY	SUS304	1	31	SPACER	SUS304	1	55	SUCTION NOZZLE	SUS304	1	65	HEXAGON HEAD BOLT	SUS304	4
8	SHAFT	SUS304	1		MAGNET	RARE EARTH	1 ^S	54	O RING	PTFE	1	64	HEXAGON HEAD BOLT	SUS304	4
7	TOLERANCE RING	SUS301	2	20B	MAGNET COUPLING(M)	SS400	1	53	PLUG	SUS316	1	63	HEXAGON HEAD BOLT WITH WASHER	SUS304	6 ^S
4	REAR CASING	SUS316	1		MAGNET	RARE EARTH	1 ^S	52	PLUG	SUS316	1	62	HEXAGON SOCKET HEAD CAP SCREW WITH WASHER	SUS304	6 ^S
3	CASING COVER	SUS304	1	20A	MAGNET COUPLING(P)	SUS304	1	51	PLUG	SUS316	1	61	SET SCREW	SCM435	2
2	CASING	SCS13	1	15	FRAME ADAPTER	FC200	1	45	BUSHING	SiC	2				
1	IMPELLER	SUS304	1	10	HOLDER	SUS304	1	33D	GASKET	PTFE	1				