

シールレスポンプのスタンダード

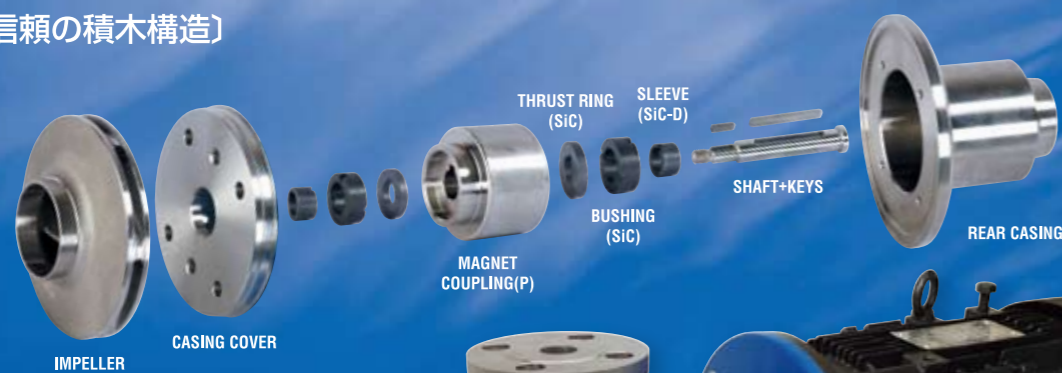
ステンレスマグネットポンプ

標準機種 MP型

モーター出力
0.75kW~15kW

マグパックシリーズの中核機種と言えるMP型は、**シールレス、高信頼性、メンテナンスフリー**の三大特徴に加え、**トータルコスト(ライフサイクルコスト)の大幅ダウン**を実現しています。また、**15kWまでの広い性能域**をカバーしており、シリーズの中で**最も多種多様な用途**で使われています。ポンプ性能はメカニカルシールポンプと同等の高効率を発揮します。標準採用の**超潤滑性、超低摩耗SiC-D軸受け**は、マグネットドライブをしっかりと前後でサポート、予備品在庫が不要になり、メンテナンスフリーを実現します。加えて**高温域や低温域へも標準対応**していますので、それぞれの仕様に合わせて機種をお選び下さい。

〔高信頼の積木構造〕



シールレスマグネットポンプ

TYPE MP -30℃~+150℃
0.75kW~15kW

※温度によってガスケットが異なります。

低温液用

TYPE ML

-80℃~+150℃
0.75kW~15kW

- 密封型フレームアダプター部分に、結露防止塞薬パージ穴を設けています。
- 低温使用可能な、希土類マグネット(Nd)の採用。
- 低温仕様ガスケット使用。

高温液用

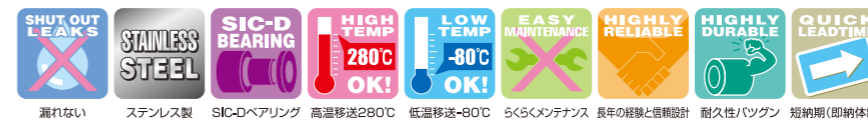
TYPE MH

RT~+280℃
0.75kW~15kW

- 放熱フィン式フレームアダプターを採用し、熱伝達をカット。
- 高温使用可能な、希土類マグネット(SmCo)の採用。
- 高温仕様ガスケット使用。

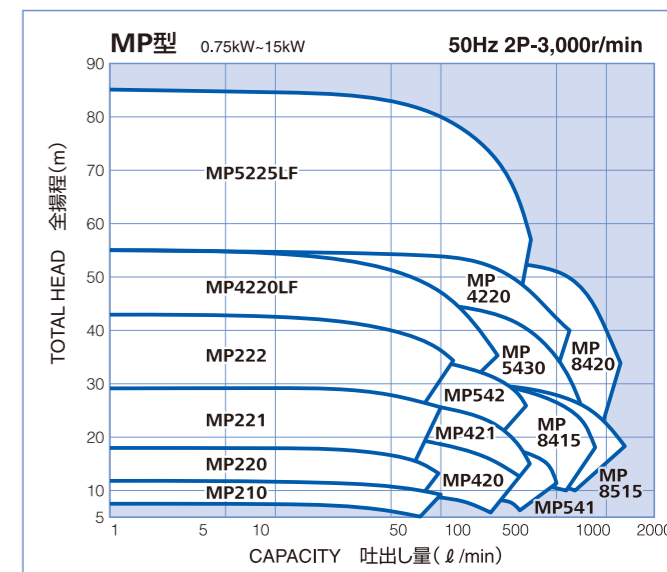
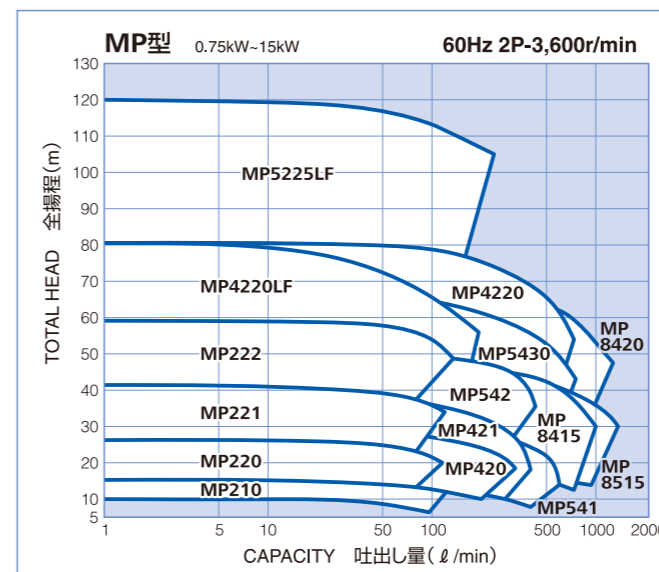
要目

	MP	MH	ML
周波数	50Hz		60Hz
最大全揚程	80m		120m
最大吐出量	1100 ℓ/min		1300 ℓ/min
最高使用温度	150℃	280℃	150℃
最低使用温度	-30℃	RT	-80℃
最大液比重	2		
最大液粘度	300mPa・s(cP)		
設計圧力	1.0MPaG(210, 220, 221, 222, 420, 421, 541, 542) 1.2MPaG(4220, 4220LF, 5430, 8415, 8420, 8515) 1.6MPaG(5225LF)		
口径(吸込×吐出)	25x20mm~80x50mm		
フランジ規格	JIS 10K RF / ASME 150LB RF		
インペラー形式	クローズ羽根		
モーター定格出力	0.75kW~15kW(2P)		
本体材料	SCS13(SUS304), SCS14(SUS316), ALLOY20相当, ハステロイ相当		
液中ベアリング	SiC-D		



MAGPAC® series
MP(MH,ML)

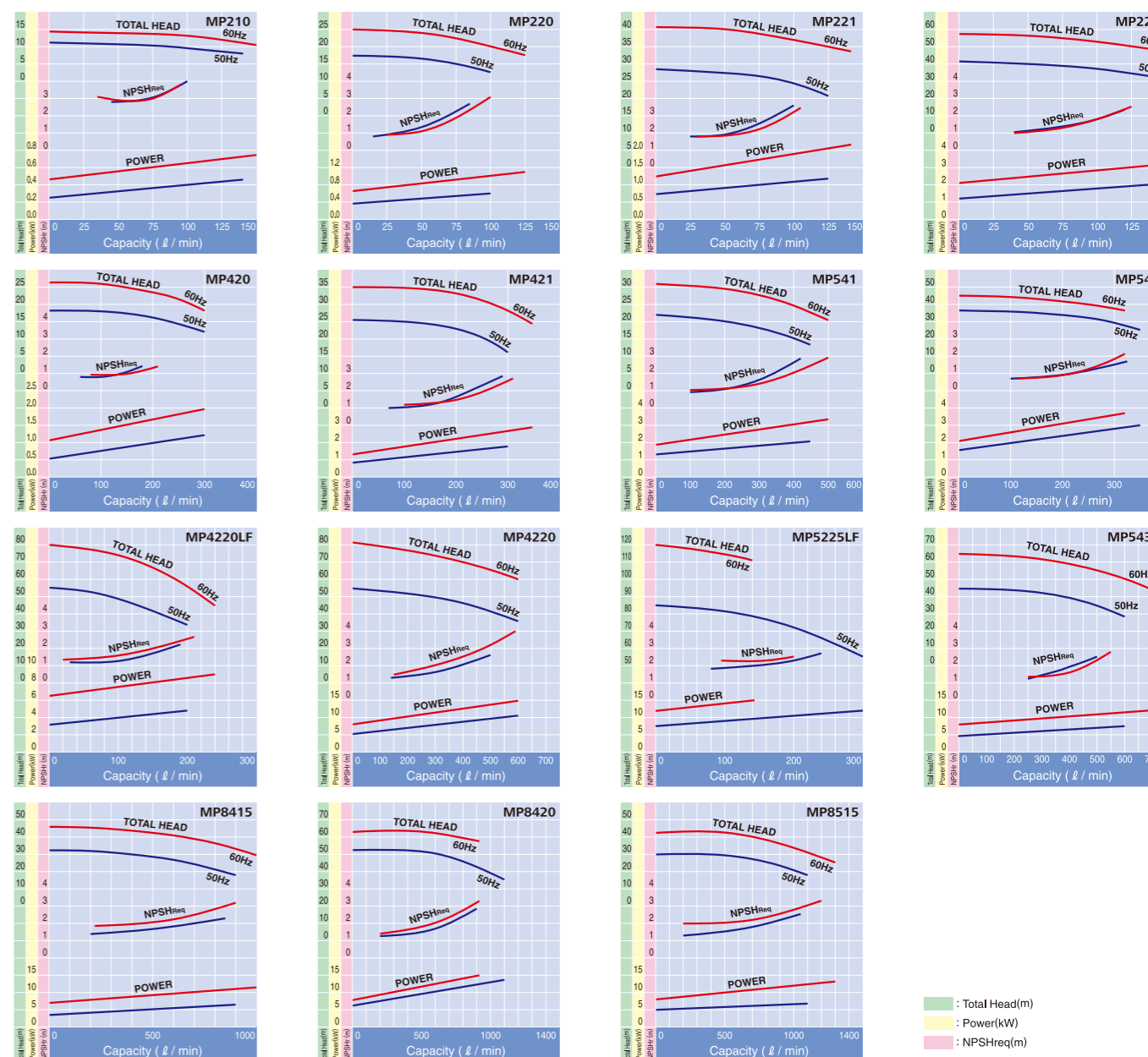
選定表



※MH, MLの性能曲線はMPと同じです。

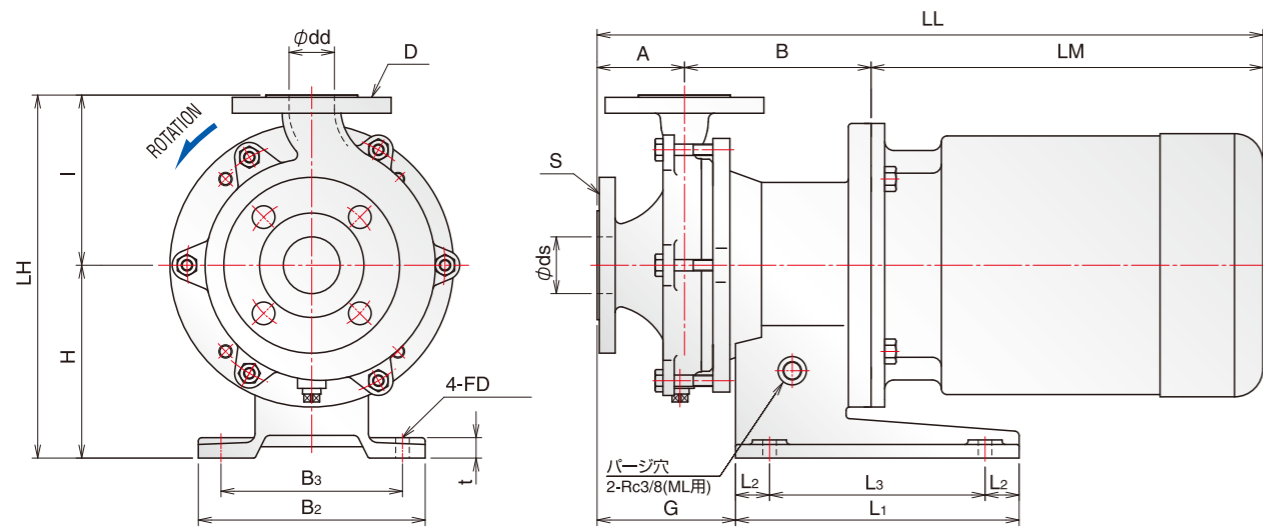
性能曲線

(60Hz 2P-3,600r/min, 50Hz 2P-3,000r/min)



■ Total Head(m)
■ Power(kW)
■ NPSHreq(m)

外形寸法

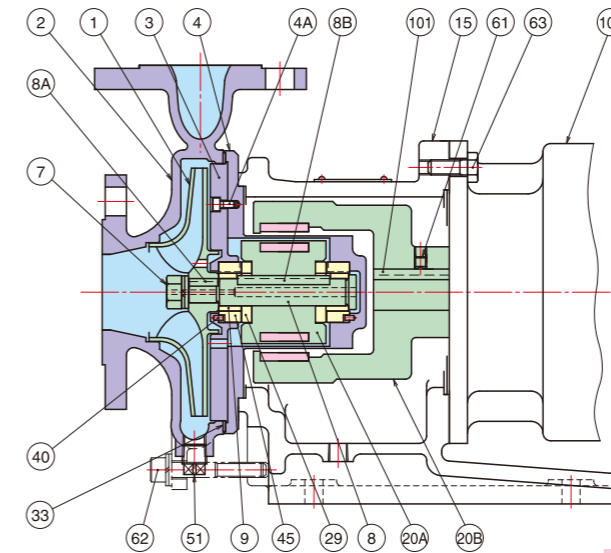


(単位:mm)

PUMP SIZE	MOTOR		BORE		PUMP & MOTOR							BASE PLATE					WEIGHT APPROX(kg)					
	FRAME SIZE	OUTPUT (kW)	SUCT ds	DISCH D	A	B	H	I	LH	LM	LL	G	L1	L2	L3	B2	B3	t	FD	PUMP	MOTOR	TOTAL
MP210	80M	0.75	25	20	75	170	110	105	215	235.5	480.5	125	180	30	120	160	130	12	φ12	22	13.5	35.5
	90L	1.5			273	518	19.5	41.5														
MP220	80M	0.75	25	20	60	170	110	120	230	235.5	465.5	110	180	30	120	160	130	12	φ12	23	13.5	36.5
	90L	1.5			273	503	19.5	42.5														
MP221	90L	1.5,2.2	25	20	65	165	170	130	300	302	532	110	250	30	190	200	160	18	φ12	27	24	51
	(100L)112M	(2.2),3.7			326	566	30	36	66													
MP222	90L	1.5,2.2	25	20	65	165	170	140	310	302	532	110	250	30	190	200	160	18	φ12	29	24	53
	(100L)112M	(2.2),3.7			326	566	33	36	69													
MP420	80M	0.75	40	25	75	170	170	135	305	235.5	480.5	125	250	30	190	200	160	18	φ12	29	13.5	42.5
	90L	1.5,2.2			302	547	24	53														
MP421	90L	1.5,2.2	40	25	75	170	170	135	305	302	547	125	250	30	190	200	160	18	φ12	30	24	54
	(100L)112M	(2.2),3.7			326	581	34	36	70													
MP541	90L	2.2	50	40	80	170	170	140	310	302	552	130	250	30	190	200	160	18	φ12	31	24	55
	(100L)112M	(2.2),3.7			326	586	35	36	71													
MP542	90L	2.2	50	40	65	165	170	150	320	302	532	110	250	30	190	200	160	18	φ12	34	24	58
	(100L)112M	(2.2),3.7			326	566	38	36	74													
MP4220LF	112M	3.7	40	25	102	258	212	165	377	326	686	175	50	250	250	200	20	φ15	70	63	133	
	132S,M	5.5,7.5			369.5	729.5	86	109	195													
MP4220	112M	3.7	40	25	102	258	212	165	377	326	686	175	50	250	250	200	20	φ15	70	63	133	
	132S,M	5.5,7.5			369.5	729.5	86	109	195													
MP5430	112M	3.7	50	40	102	258	212	165	377	326	686	175	50	250	250	200	20	φ15	74	63	137	
	132S,M	5.5,7.5			369.5	729.5	90	109	199													
MP8415	112M	3.7	80	40	102	258	212	165	377	326	686	175	50	250	250	200	20	φ15	74	63	137	
	132S,M	5.5,7.5			369.5	729.5	90	109	199													
MP8420	112M	3.7	80	40	102	263	212	215	427	326	691	180	50	250	250	200	20	φ15	74	36	110	
	132S,M	5.5,7.5			369.5	734.5	76	63	139													
MP8515	112M	3.7	80	50	102	263	212	210	422	326	691	180	50	250	250	200	20	φ15	76	63	139	
	132S,M	5.5,7.5			369.5	734.5	92	109	201													
MP5225LF	112M	3.7	50	25	102	263	212	215	427	326	691	180	50	250	250	200	20	φ15	84	36	120	
	132S,M	5.5,7.5			369.5	734.5	86	63	149													
	160M,L	11,15			293	250			465	503	898			350	300	250			102	109	211	

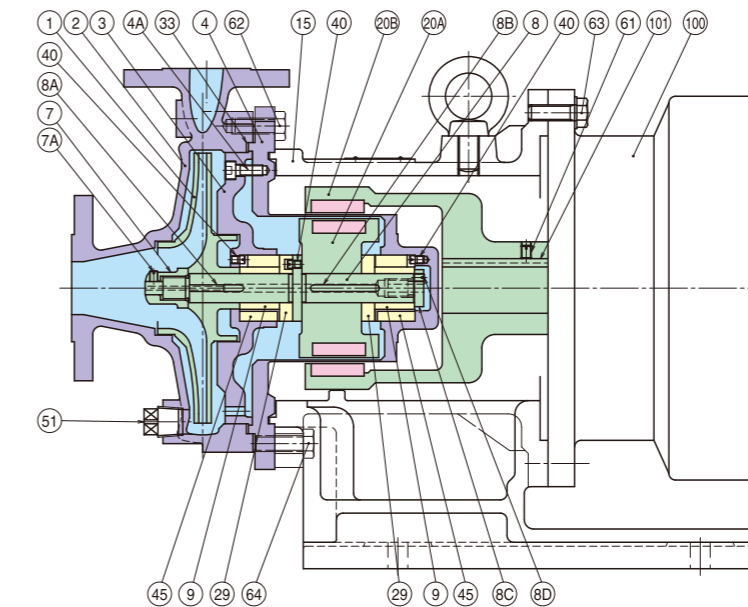
※表中のLM,LL寸法及びモーター重量はモーターにより若干異なります。※MH220,ML210-220は※印寸法が若干異なります。

構造と材料



マグネット
圧力容器
回転部分
軸受け
通液部分

MARK	NAME OF PART	MAT'L	No.REQ'D
101	COUPLING KEY(M)	S45C	1
100	MOTOR	-	1
63	HEXAGON HEAD BOLT	SUS304	4
62	HEXAGON SOCKET HEAD CAP SCREW WITH WASHER	SUS304	6 ^S
61	SET SCREW	SCM435	1
51	PLUG	SUS	1
45	BUSHING	SIC-D	2
40	PIN	SUS	2
33	SHEET GASKET	PTFE	1
29	THRUST RING	SIC	2
	MAGNET	RARE EARTH	1 ^S
20B	MAGNET COUPLING(M)	FCD	1
	MAGNET	RARE EARTH	1 ^S
20A	MAGNET COUPLING(P)	SUS	1
15	FRAME ADAPTER	FC200	1
9	SLEEVE	SIC-D	2
8B	COUPLING KEY(P)	SUS	1
8A	IMPELLER KEY	SUS	1
8	SHAFT	SUS	1
7	IMPELLER NUT WITH WASHER	SUS	1 ^S
4A	HEXAGON SOCKET HEAD CAP SCREW	SUS	4
4	REAR CASING	SUS	1
3	CASING COVER	SUS	1
2	CASING	SCS	1
1	IMPELLER	SCS	1



MARK	NAME OF PART	MAT'L	No.REQ'D
101	COUPLING KEY(M)	S45C	1
100	MOTOR	-	1
64	HEXAGON HEAD BOLT	SUS304	4
63	HEXAGON HEAD BOLT	SUS304	4
62	HEXAGON HEAD BOLT	SUS304	8
61	SET SCREW	SCM435	1
51	PLUG	SUS	1
45	BUSHING	SIC-D	2
40	SET SCREW	SUS	3
33	SHEET GASKET	PTFE	1
29	THRUST RING	SIC	2
20B	MAGNET	RARE EARTH	1 ^S
	MAGNET COUPLING(M)	FCD	1
20A	MAGNET	RARE EARTH	1 ^S
	MAGNET COUPLING(P)	SUS	1
15	FRAME ADAPTER	FC200	1
9	SLEEVE	SIC-D	2
8D	SLEEVE BOLT SET SCREW	SUS	1
8C	SLEEVE BOLT	SUS	1
8B	COUPLING KEY(P)	SUS	1
8A	IMPELLER KEY	SUS	1
8	SHAFT	SUS	1
7A	IMPELLER NUT SET SCREW	SUS	1
7	IMPELLER NUT	SCS	1
4A	HEXAGON SOCKET HEAD CAP SCREW	SUS	4
4	REAR CASING	SUS	1
3	CASING COVER	SCS	1
2	CASING	SCS	1
1	IMPELLER	SCS	1

使用液例(五十音順)

アクリル酸	クロロスルホン酸	ブタジエン
アセトアルデヒド	高温油・熱水	フロリナート
アセトン	酢酸	フロソ
安水	三塩化リン	ヘキサソ
イソプロピルアルコール(IPA)	酸化エチレン(エチレンオキサイド)	ヘキサメチルジイソシアネート(HDI)
エタノール	シクロヘキサソ	ベンゼン
エチレングリコール	純水	ホルマリン
オキシ塩化リン	スチレン	マレイン酸
オクタノール	炭化水素(ハイドロカーボン)	メタノール
過酸化水素水	トリクロルエチレン(トリクレ)	メチルエチルケトン
苛性ソーダ	トルエン	硫酸
キシレン	灯油	各種化学薬品
グリシンソーダ	発煙硫酸	各種熱媒液
クロロホルム(トリフロロエタン)	フェノール	各種冷媒液

マグネットポンプのPBアセンブリー(回転部一式)について

マグネットポンプのメンテナンスの際は、PBアセンブリーを丸ごと外すことができ、容易に内部の点検を行うことができます。PBアセンブリーは、インペラー、ケーシングカバー、ベアリング、マグネットカップリング(P)、シャフト、リアケーシングといったポンプの主要接液部がセットになっており、分解・組立が非常に簡単です。

