

省スペース、簡単設置 インラインポンプ

ステンレスマグネットポンプ

MPCP型

モーター出力
0.4kW~5.5kW

- インライン型ポンプで、据付面積が小さく省スペース
- SUS304又は316ステンレス製で耐食性に優れる
- シールレスマグネットポンプで全く漏れなし
- 設置の際、大掛かりな基礎工事が不要
- 既存の配管に直接つなぐ事が可能
- 取り付け、取り外しに手間がかからない
- 超潤滑性、超低摩耗SiC-D軸受けが、マグネットドライブをフルサポート
- メンテナンスフリー、予備品不要
- 分解・組立が簡単



(注)ポンプ架台は別売品です。

TYPE MPCP25

400W

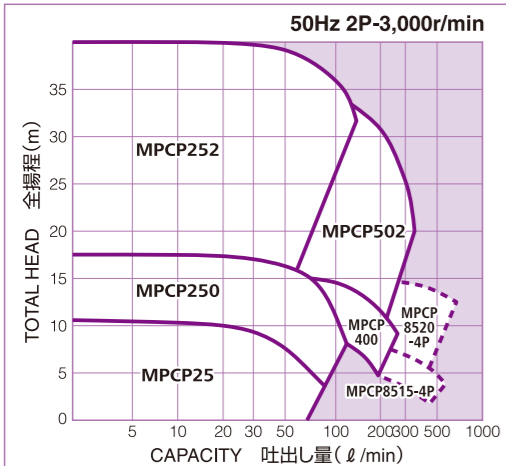
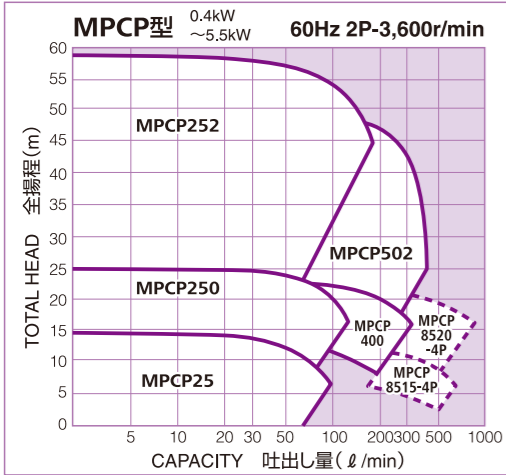
※温度によってOリングが異なります。

TYPE MPCP250~502

0.75kW~5.5kW

※温度によってガスケットが異なります。

選定表



要目

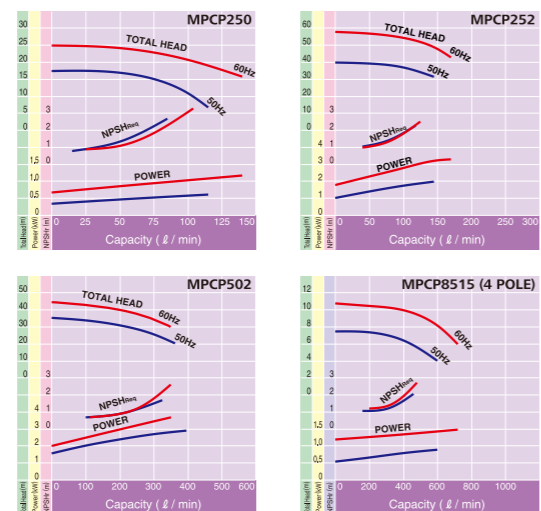
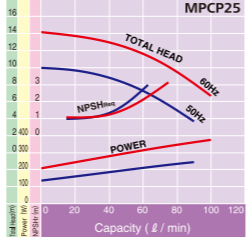
	MPCP25		MPCP250~502		MPCP8515,8520	
周波数	50Hz	60Hz	50Hz	60Hz	50Hz	60Hz
最大全揚程	9m	13m	36m	55m	14m	20m
最大吐出量	90ℓ/min	100ℓ/min	350ℓ/min	350ℓ/min	700ℓ/min	900ℓ/min
最高使用温度	150℃					
最低使用温度	-30℃					
最大液比重	2					
最大液粘度	100mPa·s(cP)		300mPa·s(cP)			
設計圧力	0.6MPaG		1.0MPaG		1.2MPaG	
口径(吸込×吐出)	25x25mm		25x25~50x50mm		80x50mm	
フランジ規格	JIS 10K RF / ASME 150LB RF					
インペラー形式	クローズ羽根					
モーター定格出力	400W		0.75~3.7kW(2P)		2.2~5.5kW(4P)	
本体材料	SCS13(SUS304),SCS14(SUS316)					
液中ベアリング	SiC-D		SiC-D		SiC	

性能曲線

(60Hz 2P-3,600r/min, 50Hz 2P-3,000r/min)

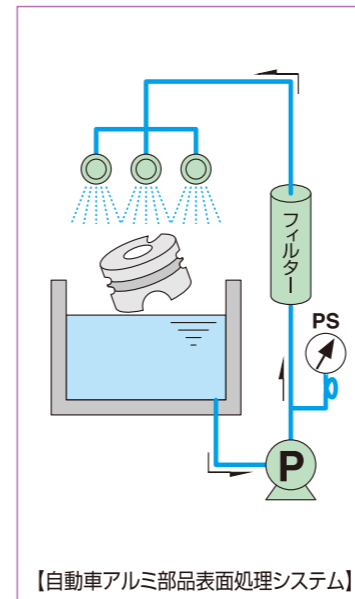
● Total Head (m) ● Power (kW)

● NPSHreq (m)



MAGPAC series
姉妹品 MPCP

活用事例



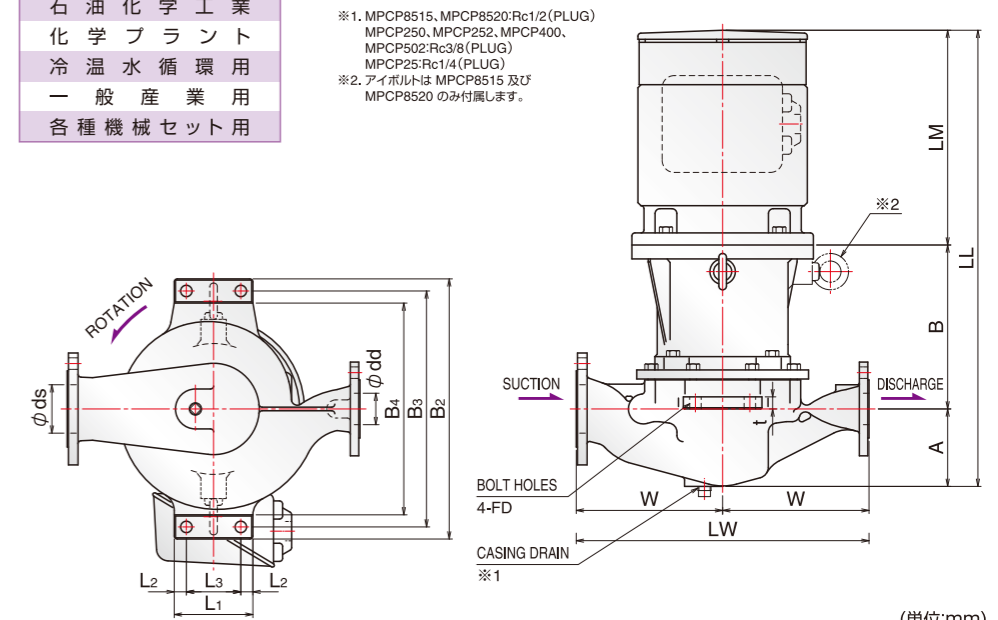
【自動車アルミ部品表面処理システム】

用途例

- 石油 化学 工業
- 化学 プラント
- 冷温水循環用
- 一般産業用
- 各種機械セット用

外形寸法

- ※1. MPCP8515, MPCP8520: Rc1/2 (PLUG)
- MPCP250, MPCP252, MPCP400, MPCP502: Rc3/8 (PLUG)
- MPCP25: Rc1/4 (PLUG)
- ※2. アイボルトは MPCP8515 及び MPCP8520 のみ付属します。

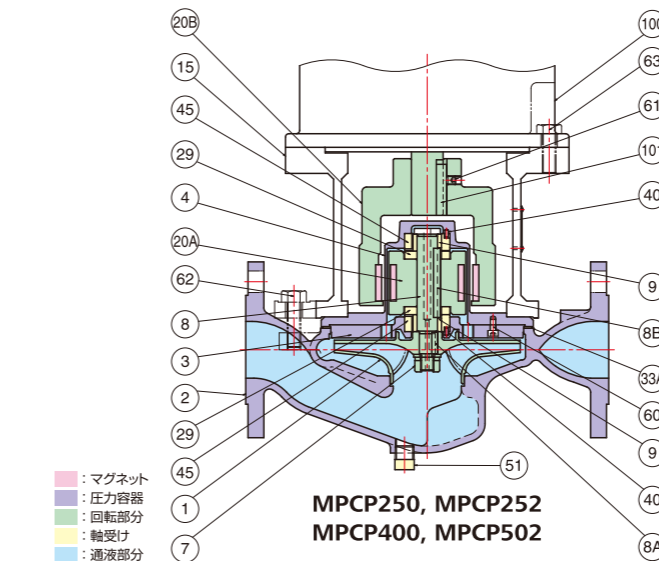


(単位:mm)

PUMP SIZE	MOTOR		BORE		PUMP & MOTOR					BASE PLATE				WEIGHT APPROX(kg)							
	FRAME SIZE	OUTPUT (kW)	SUCT ds	DISCH S	A	B	W	LW	LM	LL	L1	L2	L3	B2	B3	B4	t	FD	PUMP	MOTOR	TOTAL
MPCP25	71M	0.4	25	25	50	112.5	100	200	231	393.5	60	10	40	160	140	115	10	φ10	13	9.5	22.5
MPCP250	80M	0.75	25	25	58	170	130	260	235.5	463.5	85	12.5	60	250	225	200	10	φ12	24	13.5	37.5
	90L	1.5							273	501									19.5	43.5	
MPCP252	90L	1.5,2.2	25	25	61	165	140	280	302	528	100	12.5	75	280	250	220	12	φ15	30	24	54
	(100L)112M	(2.2),3.7							326	562									36	66	
MPCP400	80M	0.75	40	40	73	170	135	270	235.5	478.5	85	12.5	60	250	225	200	10	φ12	26	13.5	39.5
	90L	1.5,2.2							302	545									24	50	
MPCP502	90L	2.2	50	50	91	169	160	320	302	562	100	12.5	75	280	250	220	12	φ15	34	24	58
	(100L)112M	(2.2),3.7							326	596									36	70	
MPCP8515	100L	2.2	80	50	120	273	210	420	311	704	130	20	90	380	340	300	20	φ19	72	33	105
	112M	3.7							326	725									73	42	115
MPCP8520	132S	5.5	80	50	128	271	242	484	369.5	768.5	130	20	90	430	390	350	20	φ19	78	64	142

※MPCP8515, MPCP8520は、4 POLE モーターです。 ※表中のLM, LL寸法及びモーター重量はモーターにより若干異なります。

構造と材料



- マグネット
- 圧力容器
- 回転部分
- 軸受け
- 通液部分

MPCP250, MPCP252
MPCP400, MPCP502

※5. MPCP8515 及び MPCP8520 は通常の SiC となります。(SiC-D はオプションとなります)

※6. MPCP25 は使用個数 1 個です。

※7. MPCP25 は BUSHING が SiC-D となります。

MARK	NAME OF PART	MAT'L	No.REQ'D
101	COUPLING KEY(M)	S45C	1
100	MOTOR	-	1
63	HEXAGON HEAD BOLT	SUS304	4
62	HEXAGON HEAD BOLT	SUS304	6
61	SET SCREW	SCM435	2
60	HEXAGON SOCKET HEAD CAP SCREW	SUS	4
51	PLUG	SUS	1
45	BUSHING ※7.	SiC	2
40	PIN	SUS	1
33A	GASKET	PTFE	1
30	SET SCREW	SUS	3
29	THRUST RING ※6.	SiC	2
	MAGNET	RARE EARTH	1 ^φ
20B	MAGNET COUPLING(M)	FCD	1
	MAGNET	RARE EARTH	1 ^φ
20A	MAGNET COUPLING(P)	SUS	1
15	FRAME ADAPTER	SS400	1
10A	SET SCREW	SUS	1
10	SLEEVE BOLT	SUS	1
9	SLEEVE ※5.	SiC-D	2
8B	COUPLING KEY(P)	SUS	1
8A	IMPELLER KEY	SUS	1
8	SHAFT	SUS	1
7A	SET SCREW	SUS	1
7	IMPELLER NUT	SUS	1
4	REAR CASING	SUS	1
3	CASING COVER	SUS	1
2	CASING	SCS	1
1	IMPELLER	SCS	1