

# 新たな付加価値 ~ハイブリッド~ ステンレスマグネットポンプ MPJ型

## ジャケット付ポンプ.....MPJ型

モーター出力  
**0.75kW~3.7kW**

- 安価で簡易な保温性抜群のセミジャケット付マグネットポンプ
- SUS304又は316ステンレス製で耐食性に優れる
- シールレスマグネットポンプで全く漏れなし
- 高融点液、低融点液や高温液に対応
- 超潤滑性、超低摩擦SiC-D軸受けが、マグネットドライブをフルサポート
- メンテナンスフリー、予備品不要
- 分解・組立が簡単



**TYPE MPJ** -30°C~+150°C / 0.75kW~3.7kW

※温度によってガスケットが異なります。

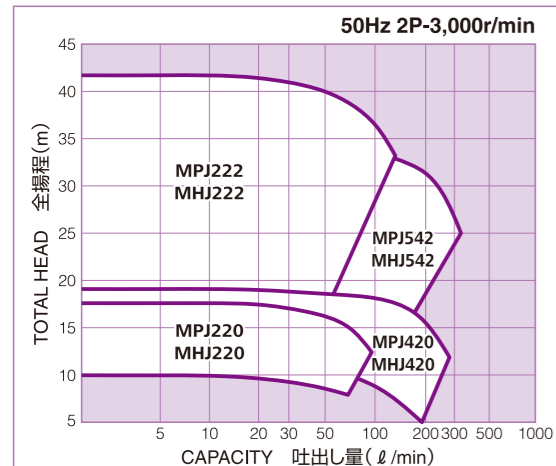
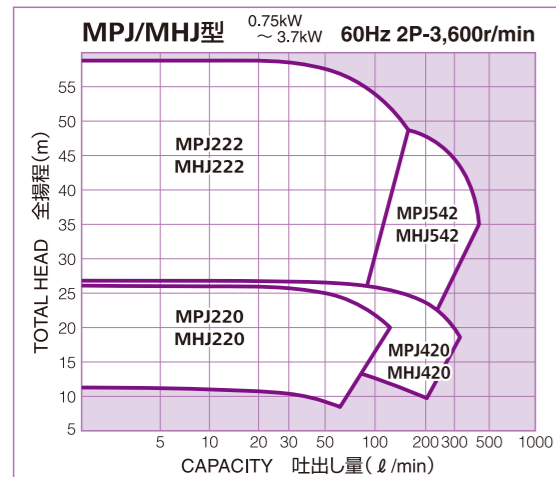
**TYPE MHJ** 高温液用 RT~+280°C / 0.75kW~3.7kW

※温度によってガスケットが異なります。

- 放熱フィン式フレームアダプターを採用し、熱伝達をカット。
- 高温使用可能な、希土類マグネット(SmCo)の採用。
- 高温仕様ガスケット使用。



### 選定表



### 要目

	MPJ	MHJ
周波数	50Hz	60Hz
最大全揚程	40m	58m
最大吐出量	300 l/min	300 l/min
最高使用温度	150°C	280°C
最低使用温度	-30°C	RT
最大液比重	2	
最大液粘度	300mPa·s(cP)	
設計圧力	1.0MPaG(Jacket:1.2MPaG)	
口径(吸込×吐出)	25x20~50x40mm	
フランジ規格	JIS 10K RF / ASME 150LB RF	
インペラー形式	クローズ羽根	
モーター定格出力	0.75~3.7kW(2P)	
本体材料	SCS13(SUS304),SCS14(SUS316), ALLOY20相当, ハステロイ相当	
液中ベアリング	SiC-D	

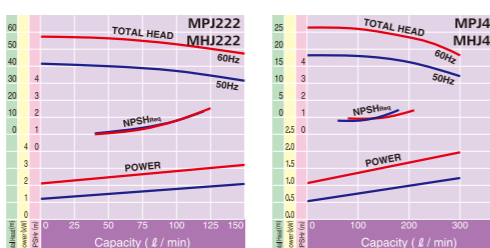
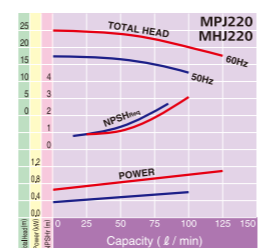
### 用途例

石油 化学 工業  
化学プラント  
冷温水循環用  
一般産業用  
各種機械セット用

### 性能曲線

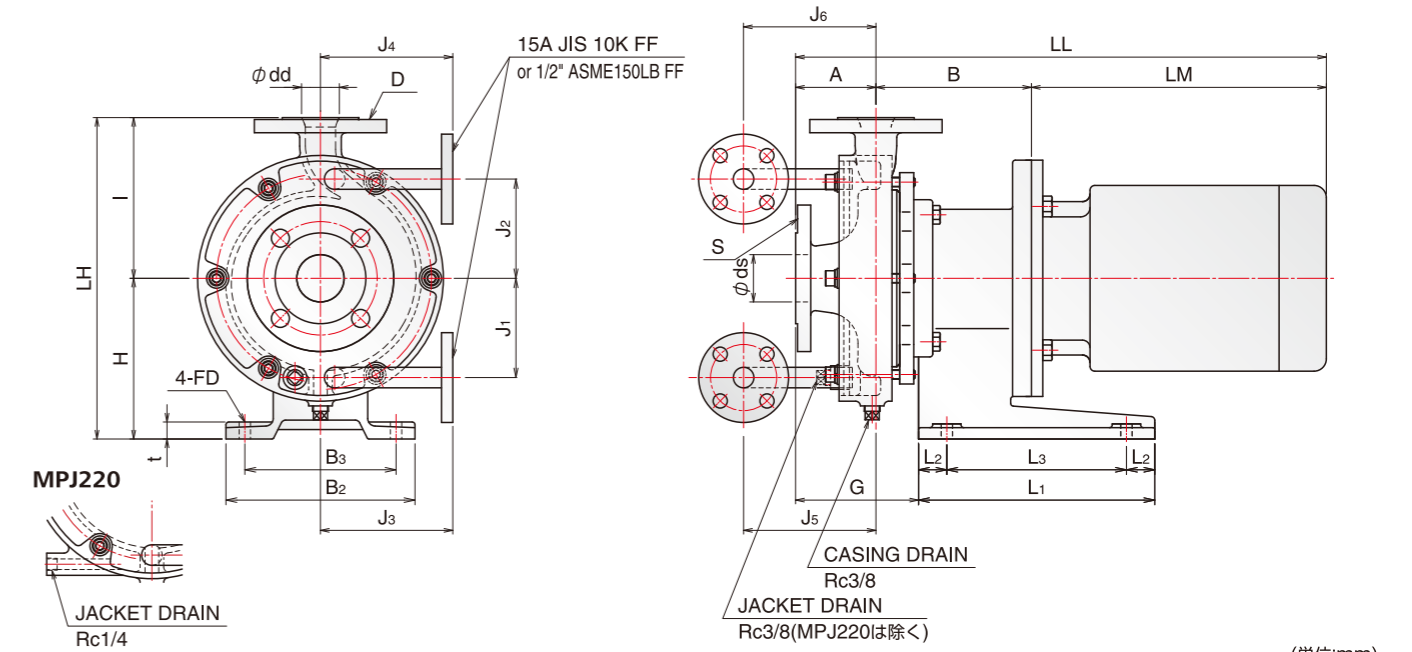
(60Hz 2P-3,600r/min, 50Hz 2P-3,000r/min)

■ Total Head (m) ■ Power (kW)  
■ NPSHreq (m)



**MAGPAC® series**  
姉妹品 **MPJ(MHJ)**

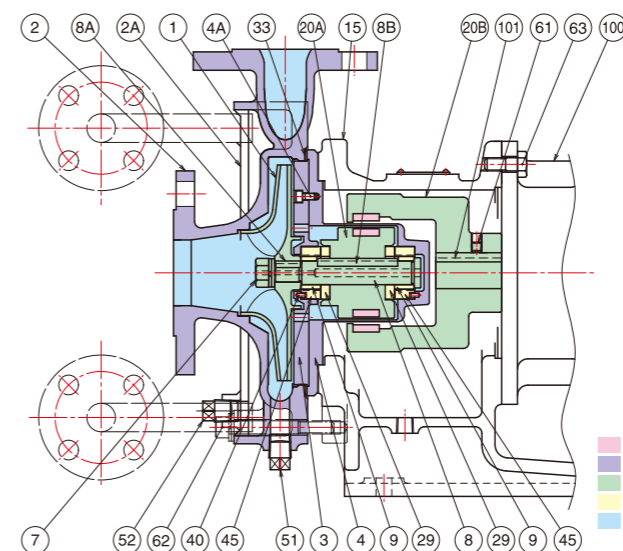
### 外形寸法



PUMP SIZE	MOTOR		BORE		PUMP & MOTOR				BASE PLATE				JACKET						WEIGHT APPROX(kg)										
	FRAME SIZE	OUTPUT (kW)	SUCT ds	DISCH S	A	B	H	I	LH	LM	LL	G	L1	L2	L3	B2	B3	t	FD	J1	J2	J3	J4	J5	J6	PUMP	MOTOR	TOTAL	
MPJ220	80M	0.75	25	20	80	170	170	140	310	235.5	485.5	130	250	30	190	200	160	12	φ12	80	80	140	140	140	140	30		13.5	43.5
MHJ220	90L	1.5	25	20	80	170	170	150	320	275	525	130	250	30	190	200	160	12	φ12	80	80	140	140	140	140	30		16.5	46.5
MPJ420	80M	0.75	40	25	95	170	170	150	320	235.5	500.5	145	250	30	190	200	160	18	φ12	80	80	140	140	140	140	31		13.5	44.5
MHJ420	90L	1.5, 2.2	40	25	95	170	170	150	320	275	540	145	250	30	190	200	160	18	φ12	80	80	140	140	140	140	31		16.5	47.5
MPJ222	90L	1.5	25	20	85	170	160	330		275	525	130	250	30	190	200	160	18	φ12	100	100	140	140	140	140	32	18	50	
MHJ222	(100L)112M	(2.2), 3.7	25	20	85	175	160	330		326	586	130	250	30	190	200	160	18	φ12	100	100	140	140	140	140	36	37	73	
MPJ542	90L	2.2	50	40	85	170	170	340		275	525	130	250	30	190	200	160	18	φ12	100	100	140	140	140	140	37	18	55	
MHJ542	(100L)112M	(2.2), 3.7	50	40	85	175	170	340		326	586	130	250	30	190	200	160	18	φ12	100	100	140	140	140	140	41	37	78	

※表中のLM, LL寸法及びモーター重量はモーターにより若干異なります。

### 構造と材料



MARK	NAME OF PART	MAT'L	No.REQ'D
101	COUPLING KEY(M)	S45C	1
100	MOTOR	-	1
63	HEXAGON HEAD BOLT	SUS304	4
62	HEXAGON SOCKET HEAD CAP SCREW WITH WASHER	SUS304	6 <sup>S</sup>
61	SET SCREW	SCM435	1
52	PLUG	FCMB	1
51	PLUG	SUS	1
45	BUSHING	SiC	2
40	PIN	SUS	2
33	SHEET GASKET	PTFE	1
29	THRUST RING	SiC	2
	MAGNET	RARE EARTH	1 <sup>S</sup>
20B	MAGNET COUPLING(M)	FCD	1
	MAGNET	RARE EARTH	1 <sup>S</sup>
20A	MAGNET COUPLING(P)	SUS	1
15	FRAME ADAPTER	FC200	1
9	SLEEVE	SiC-D	2
8B	COUPLING KEY(P)	SUS	1
8A	IMPELLER KEY	SUS	1
8	SHAFT	SUS	1
7	IMPELLER NUT WITH WASHER	SUS	1 <sup>S</sup>
4A	HEXAGON SOCKET HEAD CAP SCREW	SUS	4
4	REAR CASING	SUS	1
3	CASING COVER	SUS	1
2A	CASING JACKET	SS400	1
2	CASING	SCS	1
1	IMPELLER	SCS	1